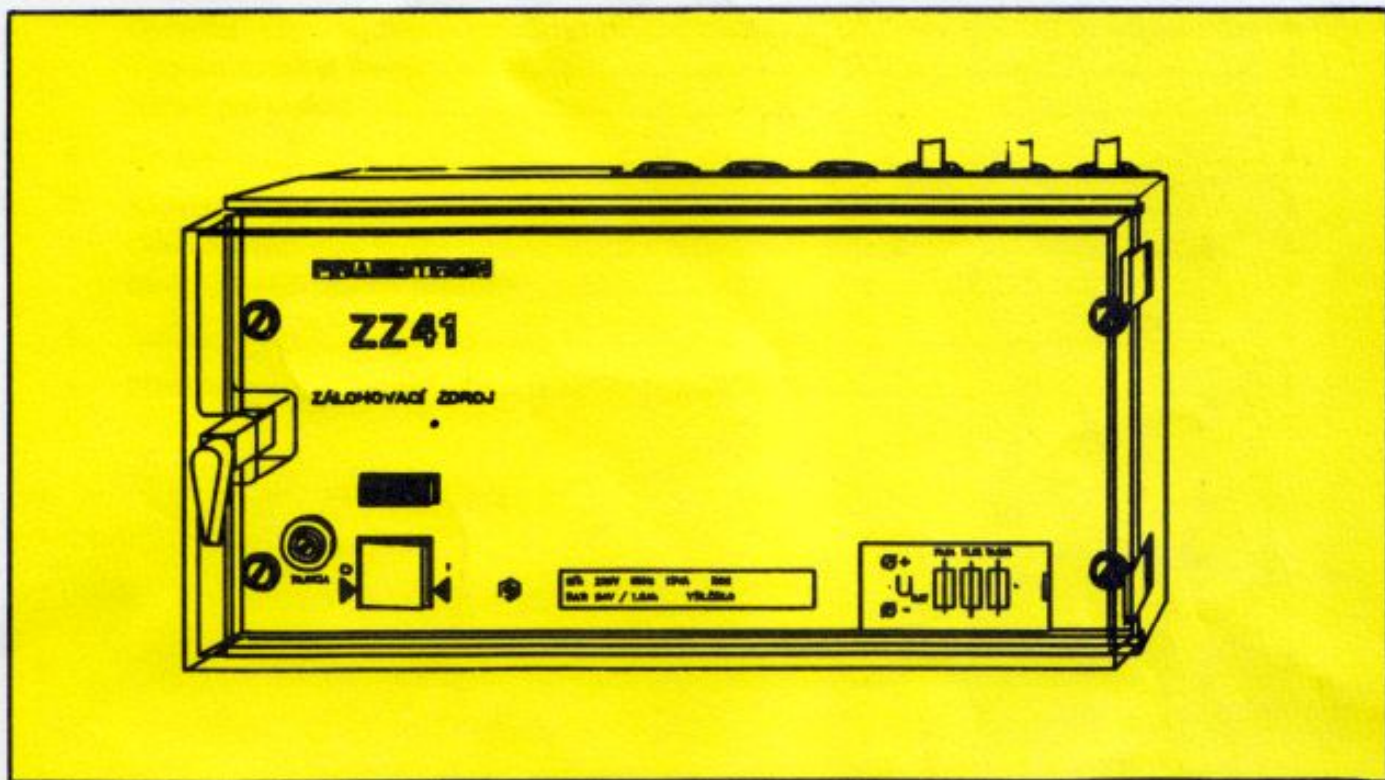


180 39 PRAHA 9 — Poděbradská 22 — tel. 663 110 85—9 — fax 683 05 38

ODBYT: 130 00 PRAHA 3 — Chelčického 4 — tel. 27 48 06—7, fax 27 48 07



ZÁLOHOVANÉ NAPÁJECÍ ZDROJE

ZZ41, ZZ24

NÁVOD PRO OBSLUHU, MONTÁŽ A ÚDRŽBU

OBSAH:

1. Použití	3
2. Popis přístroje	3
3. Funkce přístroje	5
4. Základní technické parametry	5
5. Montáž	6
Umístění	6
Upevnění	6
Význam označení svorek	6
Nářadí pro montáž	8
6. Údržba	8
7. Smluvní údržba	8
Obchodně technické služby	8
Montážní a údržbářská střediska	9
8. Záruka	9
9. Příslušenství	9

2. Popis přístroje

Přístroj se skládá ze síťového napáječe s desky plošných spojů, na které je umístěn dobíječ akumulátorů.

Jako záložního elektrochemického zdroje je použito olověných hermizovaných (bezvodivých) akumulátorů 12 V, 1,2 Ah.

Akumulátory jsou uloženy v plastové skřínce, která je opatřena svorkovnicí pro připojení přívodních a výstupních kabelů.

Skříňka je uzavřena uzamykacím průhledným víkem, pod kterým jsou na předním panelu usazeny tyto prvky (viz obr. 1):

- 1 – síťový vypínač
- 2 – kontrolní světlíko síťového napětí
- 3 – pojistka primárního vinutí napájecího transformátoru
- 4 – krytka pojistek, pod kterou jsou usazeny tyto prvky:
- 5, 6 – zdičky určené k měření stavu akumulátorové baterie
- 7 – pojistka sekundárního vinutí transformátoru
- 8 – výstupní pojistka dobíječe
- 9 – výstupní pojistka akumulátorové baterie

Hlavní stěna pouzdra je opatřena kabelovými vývody (10), pomocí nichž jsou ke vstupní svorkovnici přivedeny tyto kabely:

- 11 – přívod síťového napětí 220 V ať
- 12 – pomocný výstup síťového napětí
- 13 – výstup stejnosměrného napětí pro napájený přístroj

Přední panel je odnímatelný po vyřezání čtyř šroubů (14).

ZÁLOHOVANÉ NAPÁJECÍ ZDROJE

TYPY ZZ 41, ZZ 24

1. Použití

Zálohované napájecí zdroje řady ZZ jsou určeny pro napájení přístrojů v systémech distribuce jednotného času (např. hlavních hodin, linkových rozvaděčů ap.) a jsou schopny zajistit napájení těchto přístrojů v případech, kdy dojde k výpadku síťového napětí. Mohou však být využity i pro napájení přístrojů pro jiné obdobné použití v souladu s TP.

2. Popis přístroje

Přístroj se skládá ze síťového napaječe a desky plošných spojů, na které je umístěn dobijec akumulátorů.

Jako záložního elektrochemického zdroje je použito olověných hermetických (bezúdržbových) akumulátorů 12 V, 1,2 Ah.

Akumulátory jsou uloženy v plastové skřínce, která je opatřena svorkovnicí pro připojení přívodních a výstupních kabelů.

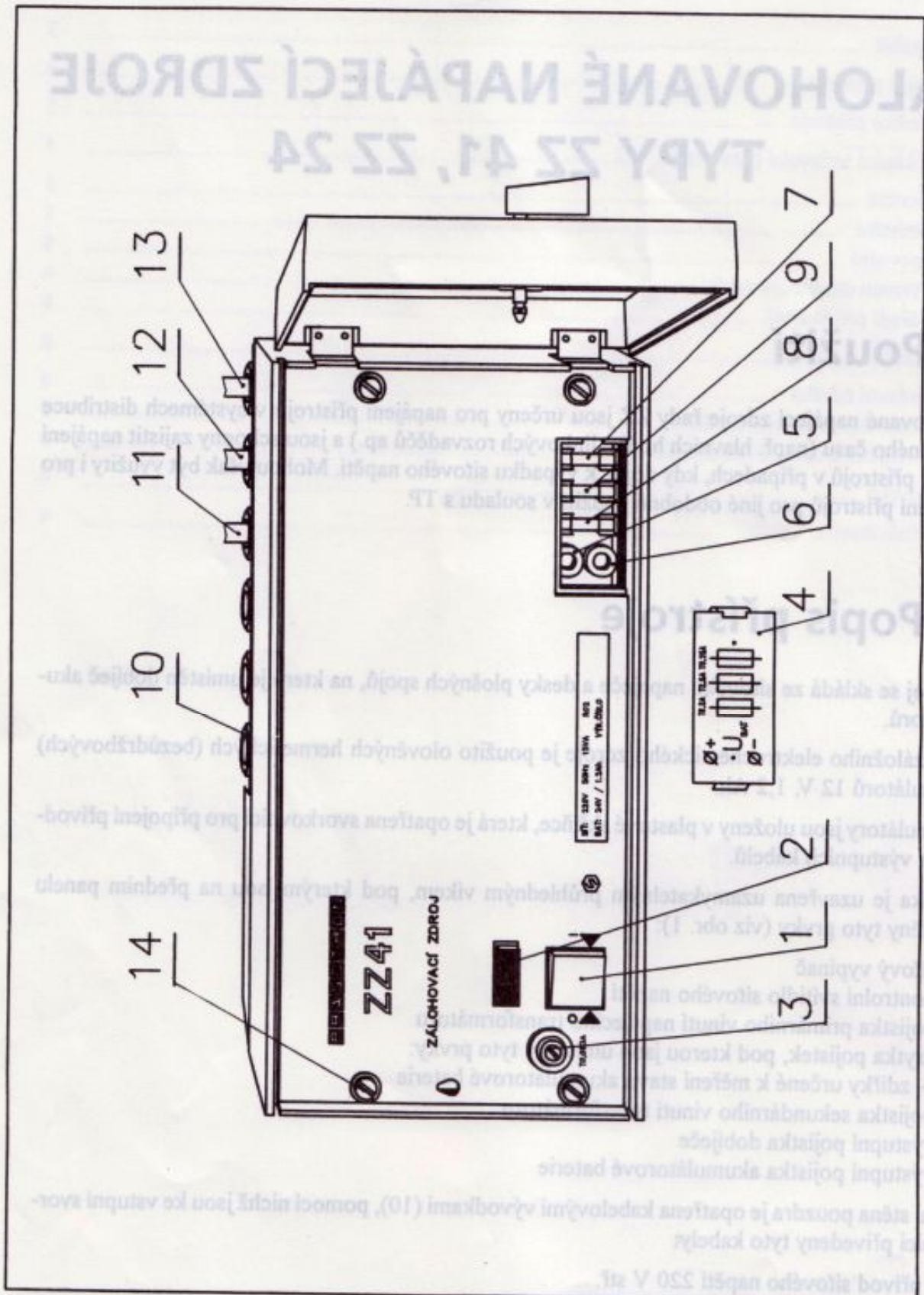
Skříňka je uzavřena uzamykatelným průhledným víkem, pod kterým jsou na předním panelu umístěny tyto prvky (viz obr. 1):

- 1 – síťový vypínač
- 2 – kontrolní svítidlo síťového napětí
- 3 – pojistka primárního vinutí napájecího transformátoru
- 4 – krytka pojistek, pod kterou jsou umístěny tyto prvky:
- 5, 6 – zdířky určené k měření stavu akumulátorové baterie
- 7 – pojistka sekundárního vinutí transformátoru
- 8 – výstupní pojistka dobijec
- 9 – výstupní pojistka akumulátorové baterie

Horní stěna pouzdra je opatřena kabelovými vývodkami (10), pomocí nichž jsou ke vstupní svorkovnici přivedeny tyto kabely:

- 11 – přívod síťového napětí 220 V stř.
- 12 – pomocný výstup síťového napětí
- 13 – výstup stejnosměrného napětí pro napájený přístroj

Přední panel je odnímatelný po vyšroubování čtyř šroubů (14).

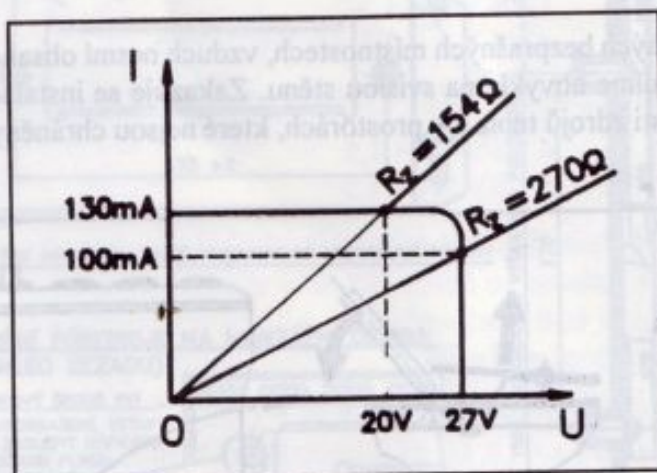


Obr. 1 – Napájecí zdroj ZZ 41 (ZZ 24)

3. Funkce přístroje

Síťové napětí je transformováno, usměrněno a přivedeno na výstupní svorky. Pro dobíjení vestavěné zálohovací akumulátorové baterie je napětí integrovaným stabilizátorem sníženo na 27,6 V s max. proudem 0,13 A. Na měřicích svorkách lze naměřit V-A charakteristiku zdroje dle obr. 2.

Vybitý akumulátor se nabíjí při sníženém napětí proudem 130 mA, po dosažení cca 27 V nabíjecí proud klesá. Plynovacího napětí baterie 28,8 V nesmí být dosaženo.



Obr. 2 – VA charakteristika nabíječů ZZ 24, ZZ 41

4. Základní technické parametry

Typ:	ZZ 41	ZZ 24
Napájecí napětí:	220 V / 50 Hz	220 V / 50 Hz
Jmenovité výstupní napětí:	24 V	24 V
Rozsah pracovního výstupního napětí:	22 V až 37 V	22 V až 45 V
Kapacita zálohovacího akumulátoru:	1,2 Ah	1,2 Ah
Max. příkon:	15 VA	100 VA

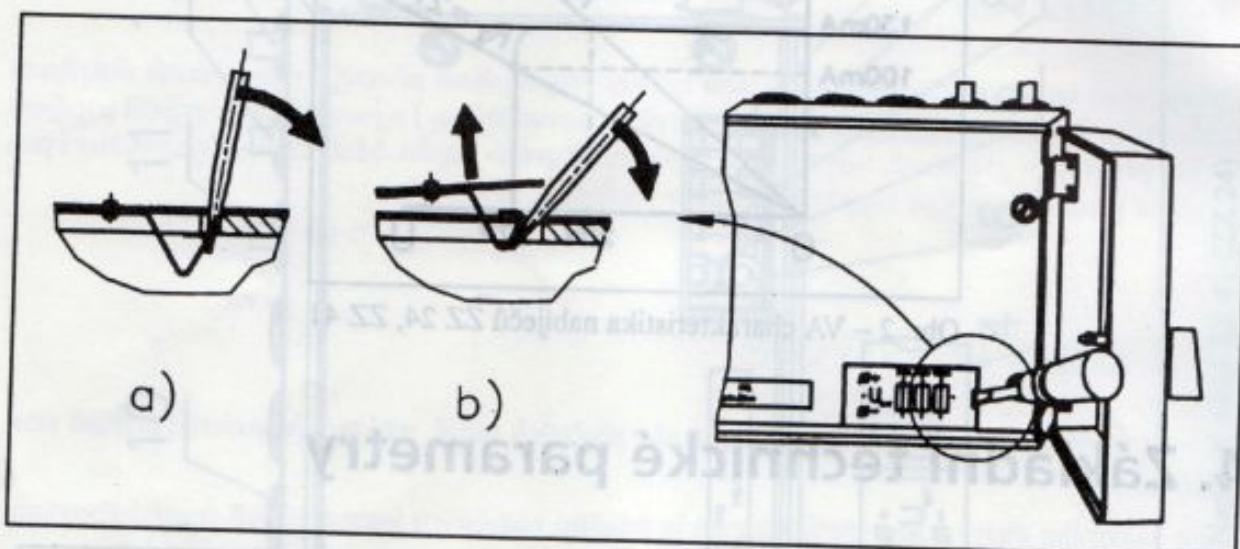
Rozsah provozních teplot:	-10 °C až +35 °C
Relativní vlhkost okolí:	45 % až 75 %
Stupeň krytí:	IP 40 dle ČSN 34 5612
Zařazení dle ČSN 35 6501 čl. 2.38:	I. třída
Rozměry (v × š × h):	115 × 288 × 144 (mm)
Hmotnost:	< 4 kg
Stupeň odrušení:	RO2 dle ČSN 34 2860 (ČSN 33 4200)
Pracovní prostředí:	Zdroj je určen k zavěšení na pevnou stěnu. Nesmí být umístěn v blízkosti zdrojů tepla.
Druh klimatického provedení:	N42 dle ČSN 03 8805

Klasifikace korozní agresivity atmosféry:	2 dle ČSN 03 8203
Maximální \varnothing přívodních kabelů:	11 mm
Maximální \varnothing přívodních vodičů:	3 mm

5. Montáž

Umístění

Zdroj se instaluje v suchých bezprašných místnostech, vzduch nesmí obsahovat látky způsobující korozi. Instalaci provádíme obvykle na svislou stěnu. Zakazuje se instalace na dřevěné příčky, bezprostředně v blízkosti zdrojů tepla a v prostorách, které nejsou chráněny před povětrnostními vlivy.



Obr. 3 – vyjmutí krytu pojistek

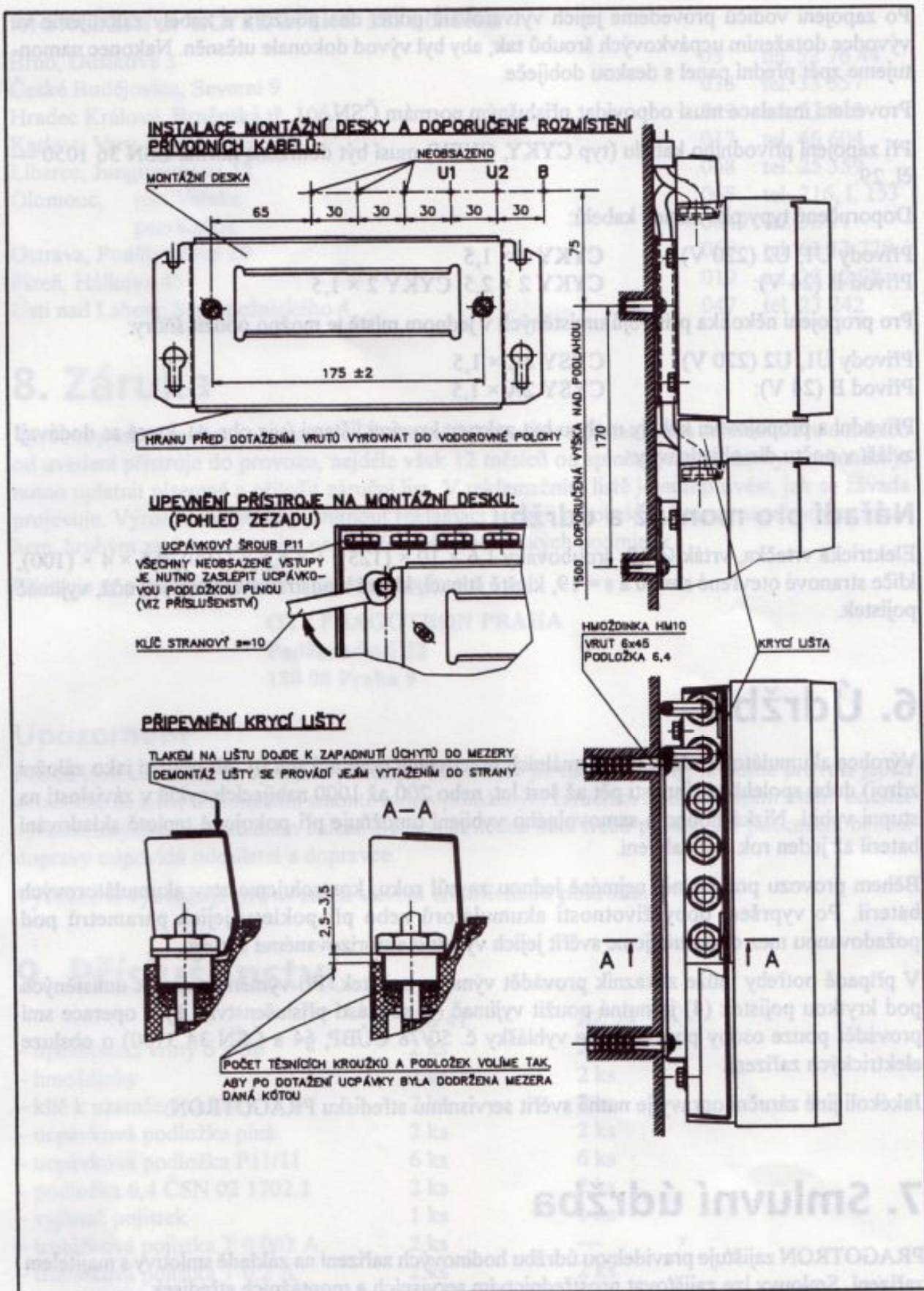
Upevnění

Upevnění provádíme dle montážního náčrtu (obr. 4). Aby bylo možné připojit přívodní kabely na svorkovnici, je třeba odejmout čelní panel. Postupujeme tak, že vyšroubujeme čtyři upevňovací šrouby (14) a vyjmemе krytku pojistek (4) (viz obr. 3). Tahem za přední panel rozpojíme konektor umístěný u pravé bočnice, kterým je propojena deska plošných spojů dobižeče se spodním dílem přístroje. Panel s dobižečem odložíme a zapojíme přívody do zdírek svorkovnice podle označení na štítku.

Význam označení svorek

- U1, N1, PE (svorky č. 1, 2, 3) – přívod síťového napětí 220 V / 50 Hz
- U2, N2, PE (svorky č. 4, 5, 6) – pomocný síťový výstup (používá se jen v případě potřeby propojení síťového napětí na další přístroj instalovaný ve stejném místě, např. EH 40)
- +B, -B (svorky č. 7, 8) – výstup napětí 24 V pro zálohovaný přístroj

Síťové přívody musí být před připojením na svorky vstupní svorkovnice přetaženy v délce, kde je odstraněn plášť kabelu, izolační trubičkou.



Obr. 4 – montážní náčrt ZZ 41 (ZZ 24)

Po zapojení vodičů provedeme jejich vytvarování podél dna pouzdra a kabely zafixujeme ve vývodce dotažením ucpávkových šroubů tak, aby byl vývod dokonale utěsněn. Nakonec namontujeme zpět přední panel s deskou dobíječe.

Provedení instalace musí odpovídat příslušným normám ČSN.

Při zapojení přívodního kabelu (typ CYKY, CYSY) musí být dodržena norma ČSN 36 1050 — čl. 29.

Doporučené typy přívodních kabelů:

Přívody U1, U2 (220 V): CYKY 3 × 1,5
Přívod B (24 V): CYKY 2 × 2,5; CYKY 2 × 1,5

Pro propojení několika přístrojů umístěných v jednom místě je možno použít šňůry:

Přívody U1, U2 (220 V): CYSY 3C × 1,5
Přívod B (24 V): CYSY 2A × 1,5

Přívodní a propojovací kabely mohou být zakryty krycími lištami (viz obr. 4), které se dodávají zvlášť v počtu dle objednávky.

Nářadí pro montáž a údržbu

Elektrická vrtačka, vrták $\varnothing 12$, šroubováky $1,6 \times 10 \times (125)$, $1 \times 6,5 \times (100)$, $0,6 \times 4 \times (100)$, klíče stranové otevřené $s = 10$ a $s = 19$, kleště štípací, kleště k odstraňování izolací, nůž, vyjímač pojistek.

6. Údržba

Výrobce akumulátorů udává při normálních pracovních podmínkách (tj. při použití jako záložní zdroj) dobu spolehlivé činnosti pět až šest let, nebo 200 až 1000 nabíjecích cyklů v závislosti na stupni vybití. Nízká hodnota samovolného vybíjení umožňuje při pokojové teplotě skladování baterií až jeden rok bez nabíjení.

Během provozu pravidelně, nejméně jednou za půl roku, kontrolujeme stav akumulátorových baterií. Po vypršení doby životnosti akumulátorů nebo při poklesu jejich parametrů pod požadovanou mez doporučujeme svěžit jejich výměnu autorizovanému servisu.

V případě potřeby může zákazník provádět výměnu pojistek. Při výměně pojistek umístěných pod krytkou pojistek (4) je nutné použít vyjímač (je součástí příslušenství). Tyto operace smí provádět pouze osoby poučené (dle vyhlášky č. 50/78 ČÚBP, §4 a ČSN 34 3100) o obsluze elektrických zařízení.

Jakékoli jiné záruční opravy je nutné svěžit servisnímu středisku PRAGOTRON.

7. Smluvní údržba

PRAGOTRON zajišťuje pravidelnou údržbu hodinových zařízení na základě smlouvy s majitelem zařízení. Smlouvy lze zajišťovat prostřednictvím servisních a montážních středisek.

Obchodně technické služby

Praha 9, Poděbradská 22

tel. 663 111 85, 663 111 72

Montážní a údržbářská střediska

Brno, Dusíkova 3
České Budějovice, Severní 9
Hradec Králové, Brněnská tř. 106
Karlovy Vary, Sokolovská 156
Liberec, Jungmannova 12
Olomouc, pan Vařeka
pan Kaňok
Ostrava, Poděbradova 20
Plzeň, Hálkova 45
Ústí nad Labem, Stroupežnického 4

05 tel. 52 76 44
038 tel. 33 557
049 tel. 23 815
017 tel. 46 604
048 tel. 25 359
068 tel. 216, l. 153
0649 tel. 36 71
069 tel. 61 13 229
019 tel. 22 12 98
047 tel. 23 242

8. Záruka

Výrobce poskytuje záruku ve smyslu Obchodního zákoníku a Občanského zákoníku a to 6 měsíců od uvedení přístroje do provozu, nejdéle však 12 měsíců od splnění jeho dodávky. reklamaci je nutno uplatnit písemně a přiložit záruční list. V reklamačním listě je nutno uvést, jak se závada projevuje. Výrobce má právo odmítnout reklamaci bude-li výrobek poškozen neodborným zásahem, hrubým zacházením nebo nedodržováním technických podmínek.

Přístroje se posílají na garanční opravu na adresu:

OTS PRAGOTRON PRAHA
Poděbradská 22
180 00 Praha 9

Upozornění

Pokud jsou odesílány k opravám přístroje, které byly již namontovány, je nutné provést jejich demontáž ze stěny a kompletní smontované s přiloženým záručním a reklamačním listem odeslat výrobci, nejlépe v originálním balení. Montážní desku není třeba posílat. Za poškození během dopravy odpovídá odesílatel a dopravce.

Výrobce si vyhrazuje právo změn vlivem technického pokroku.

9. Příslušenství

	ZZ 41	ZZ 24
- upevňovací vruty 6 × 50	2 ks	2 ks
- hmoždinky	2 ks	2 ks
- klíč k uzamčení skříňky	2 ks	2 ks
- ucpávková podložka plná	2 ks	2 ks
- ucpávková podložka P11/11	6 ks	6 ks
- podložka 6,4 ČSN 02 1702.1	2 ks	2 ks
- vyjímač pojistek	1 ks	1 ks
- trubičková pojistka T 0.063 A	2 ks	—
- trubičková pojistka T 0.2 A	2 ks	2 ks
- trubičková pojistka T 0.25 A	2 ks	—
- trubičková pojistka T 0.5 A	—	2 ks
- trubičková pojistka T 1.6 A	—	2 ks
- trubičková pojistka T 2.5 A	2 ks	2 ks



PRAGOTRON PRAHA