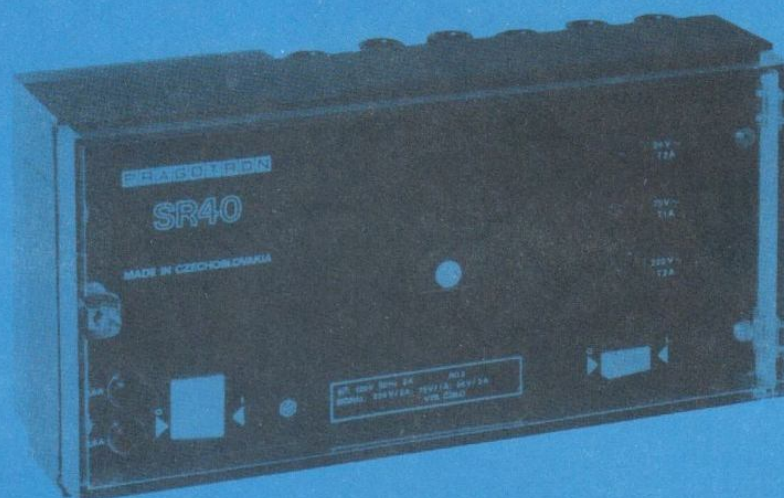


PRAGOTRON

180 39 PRAHA 9 - Poděbradská 22/ . tel. 83 44 51 - 9 . telex 121895 Tron

ODBYT: 130 00 PRAHA 3 - Chelčického 4 . tel. 27 48 06, 27 48 07



SIGNÁLNÍ RELÉ

SR 40

NÁVOD PRO OBSLUHU, MONTÁŽ A ÚDRŽBU

OBSAH:

1.	Použití	str. 2
2.	Princip činnosti	str. 2
3.	Popis přístroje	str. 2
4.	Základní technické parametry	str. 3
5.	Montáž	str. 5
	- Upevnění přístroje	str. 5
	- Význam označení svorek	str. 6
	- Obr. 3 - Montážní náčrt	str. 7
	- Provedení instalace	str. 8
	- Nářadí pro montáž	str. 8
6.	Obsluha	str. 8
7.	Údržba	str. 9
8.	Smluvní údržba	str. 9
9.	Obchodně-technické služby	str. 9
10.	Montážní a údržbářská střediska	str. 9
11.	Záruka	str. 9
12.	Upozornění	str. 10
	Přílohy: Obr. 4 - Schéma zapojení SR 40	str. 10
	Obr. 5 - Schéma vnitřního propojení SR 40	str. 11
13.	Příslušenství	str. 12

SIGNÁLNÍ RELÉ

SR 40

1. Použití

Signální relé SR 40 slouží k napájení signalizačních okruhů systémů pro distribuci jednotného času střídavým napětím 24 V, 75 V nebo 220 V, potřebným pro provoz zvonků, houkaček ap. Napětí 24 V a 75 V jsou galvanicky odděleny od síťového napětí.

Přístroj může být použit jako doplněk signálních hodin SH 40 nebo v součinnosti s předchozím typem hlavních signálních hodin ESH-3.

2. Princip činnosti

Je odlišný pro zapojení s SH 40 a ESH-3.

a) Zapojení s ESH-3:

K sepnutí signalizačních okruhů dochází sepnutím relé, které je ovládáno přivedením řídicího napětí 24 V = z ESH-3, popř. ručně, sepnutím spínače na panelu SR 40.

b) Zapojení s SH 40 v zapojení s izolovaným kontaktem. Toto zapojení se liší od předchozího tím, že spínací relé je umístěno přímo v sign. hodinách SH 40.

c) Zapojení s SH 40 v zapojení spínaná síť:

V tomto případě slouží přístroj SR 40 pouze k transformaci síťového napětí na napětí signalizačního okruhu 75 V ~ nebo 24 V ~. Jak automatické, tak i ruční spínání signalizace se provádí v přístroji SH 40, odkud se spínaná síť přivádí na primární vinutí transformátoru SR 40.

3. Popis přístroje

Přístroj je umístěn ve skřínce z plastů opatřené průhledným víkem (15), které po odemčení klíčem (16) umožňuje přístup k ovládacím prvkům a pojistkám. Na čelním panelu (19) přístroje jsou tyto prvky:

- 1 Síťový vypínač
- 2 Kontrolní svítidlo síťového napětí
- 3 Spínač ručního zapínání signalizace
- 4 Pojistka síťového napětí (T2,5A)
- 5 Pojistka primárního vinutí transformátoru (T0,8A)
- 6 Pojistka výstupního signálního okruhu 24 V ~ (T2A)
- 7 Pojistka výstupního signálního okruhu 75 V ~ (T1A)
- 8 Pojistka signálního okruhu 220 V ~ (T2A)

Skříňka je opatřena vývodkami (18) pro přivedení kabelů do přístroje. Jsou to:

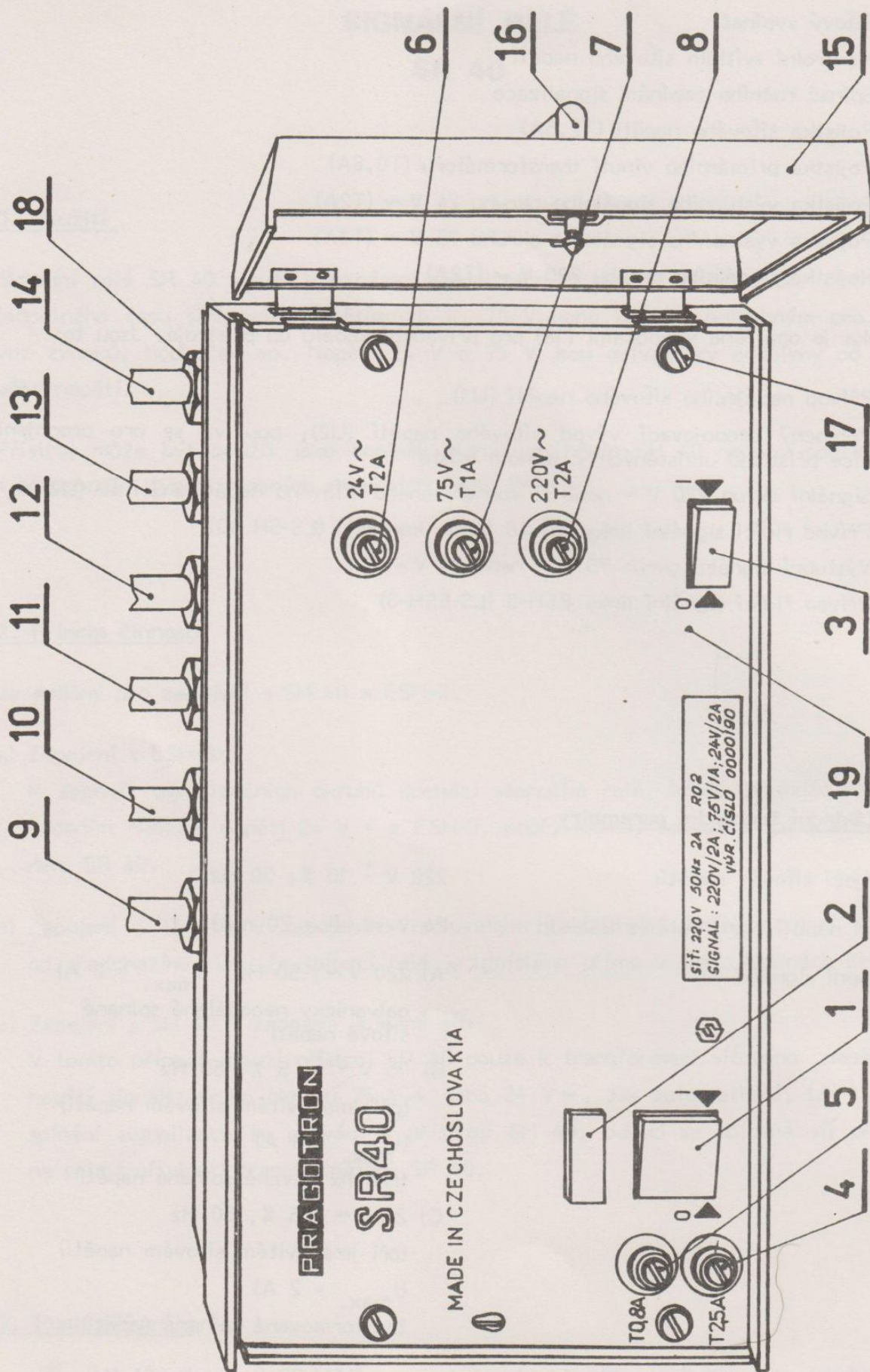
- 9 Přívod napájecího síťového napětí (U1)
- 10 Pomocný propojovací vývod síťového napětí (U2); používá se pro propojení více přístrojů umístěných v jednom místě
- 11 Signální okruh 220 V ~ nebo přívod spínaného síťového napětí z SH 40 (U3)
- 12 Přívod řídicí signální linky SH 40 (izol. kontakt) (LS-SH 40)
- 13 Výstupní signální okruh 75 V ~ nebo 24 V ~ (L)
- 14 Přívod řídicí signální linky ESH-3 (LS-ESH-3)

4. Základní technické parametry

Napájecí síťové napětí:	220 V \pm 10 %, 50 Hz
Řídicí napětí sign. relé (z ESH-3):	24 V ss (I = 20 mA)
Výstupní signály:	A) 220 V ~, 50 Hz (I _{max.} = 2 A) galvanicky neoddělené spínané síťové napětí
	B) 75 V ~ \pm 5 %, 50 Hz (při jmenovitém síťovém napětí) (I _{max.} = 1 A) transformované spínané napětí
	C) 24 V ~ \pm 5 %, 50 Hz (při jmenovitém síťovém napětí) (I _{max.} = 2 A) transformované spínané napětí

Omezující podmínky:

Lze zapojit vždy jen jeden výstup B nebo C. Doba sepnutí maxy 45 minut. Dovolena střída spínání 1 : 1.



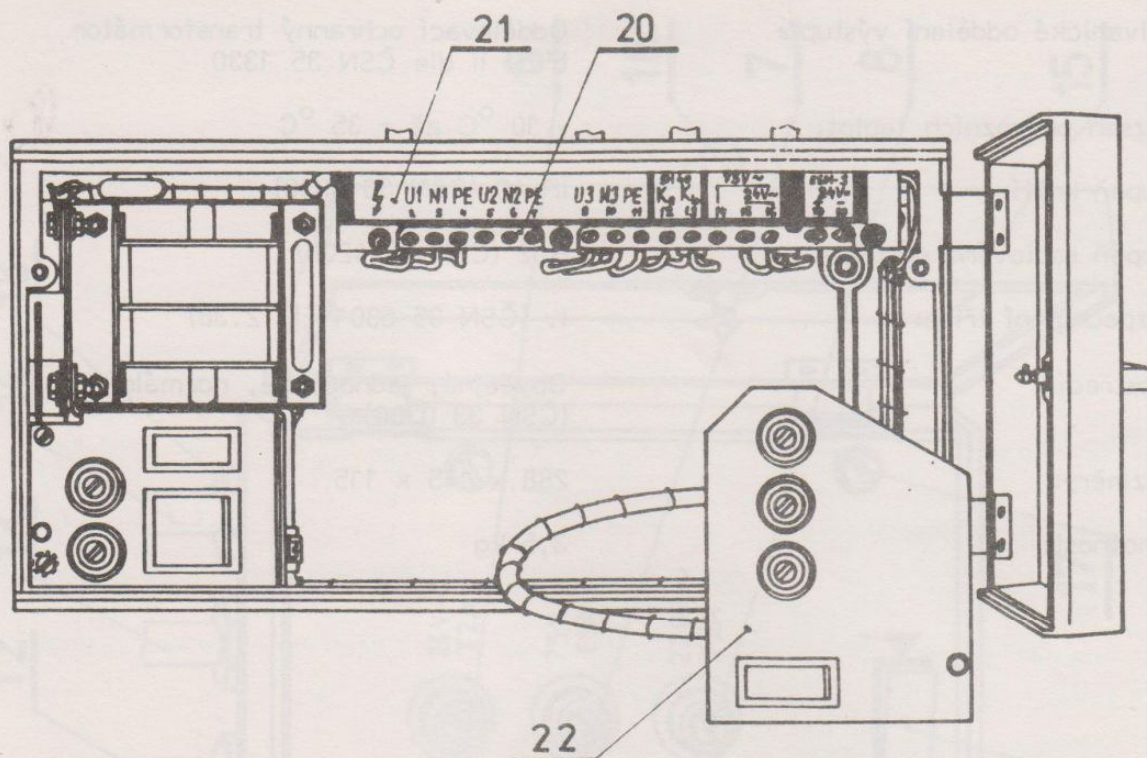
Obr. 1 - Signální relé SR 40 - pohled na přední panel

Galvanické oddělení výstupů:	Oddělovací ochranný transformátor třídy II dle ČSN 35 1330
Rozsah provozních teplot:	- 10 °C až + 35 °C
Stupeň krytí:	IP 40 (ČSN 33 0330)
Stupeň radiového odrušení:	R02 (ČSN 33 4200)
Bezpečnostní třída:	I. (ČSN 35 6301 čl. 2.38)
Prostředí:	Obyčejné, jednoduché, normální (ČSN 33 0300)
Rozměry:	288 x 145 x 115
Hmotnost:	3,5 kg

5. Montáž

Upevnění přístroje

Provádí se dle montážního náčrtu (obr. 3). Aby bylo možné připojit kabely na svorkovnici (20) přístroje, je třeba sejmut přední panel (19) přišroubovaný šrouby (17) a uvolnit subpanel pojistek (22). Vodiče zapojíme do zdírek podle označení na štítku svorkovnice (21). Vývodky, které zůstaly pro dané zapojení přístroje nevyužity, je nutné zaslepit plnými ucpávkovými podložkami (příslušenství).



Obr. 2 - SR 40 se sejmutým čelním panelem

Význam označení svorek

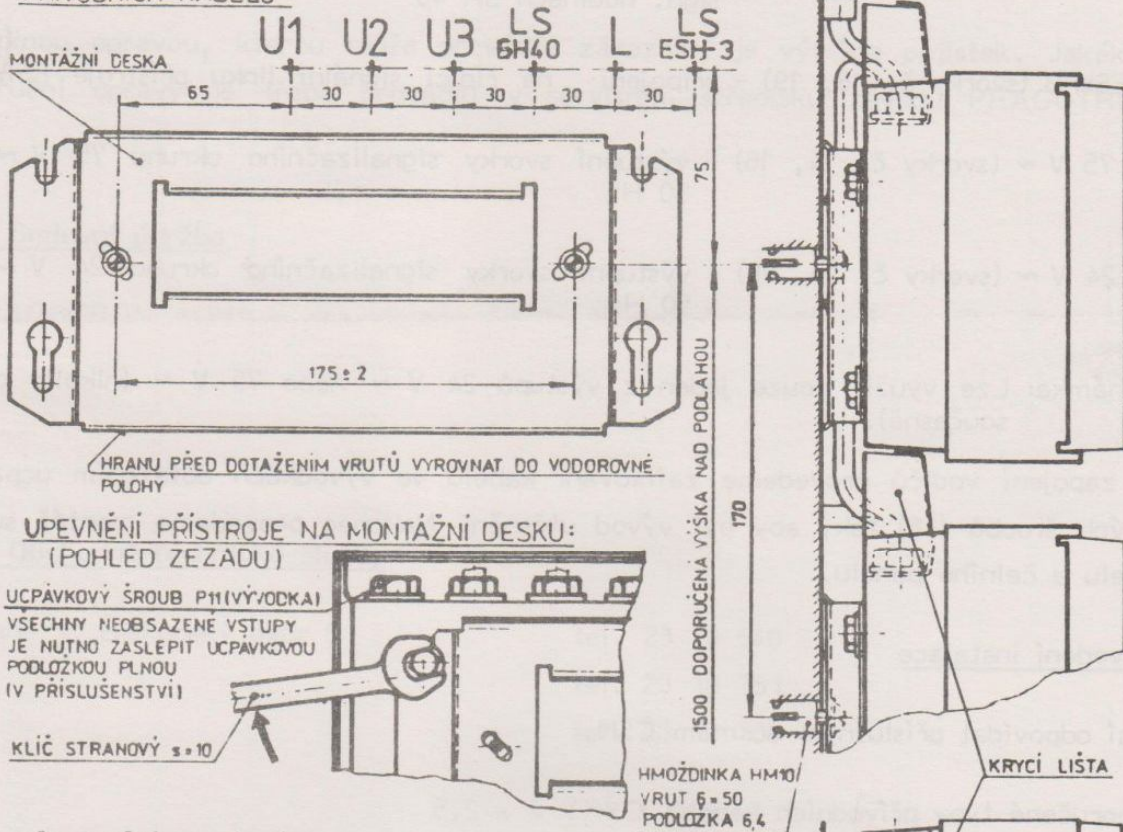
U1 (svorky č. 2, 3, 4) - přívod síťového napětí 220 V

U2 (svorky č. 5, 6, 7) - pomocný vývod síťového napětí 220 V (používá se v případě potřeby propojení s dalším přístrojem instalovaným ve stejném místě)

U3 (svorky č. 9, 10, 11) - A) Výstupní signalizační okruh 220 V, 50 Hz (pro zapojení s ESH-3 nebo SH 40 v zapojení "izolovaný kontakt")

B) Vstupní řídicí okruh 220 V při zapojení SH 40 pro spínání síťového napětí (U1, U2 zůstávají v tomto případě nezapojeny)

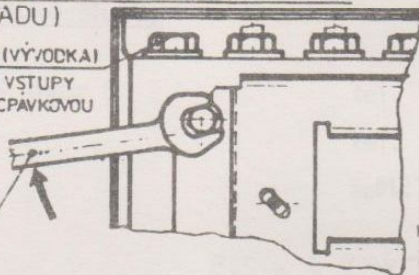
INSTALACE MONTÁŽNÍ DESKY A DOPORUČENÉ ROZMÍSTĚNÍ
PRÍVODNÍCH KABELŮ :



UPEVNĚNÍ PŘÍSTROJE NA MONTÁŽNÍ DESKU:
(POHLED ZE ZADU)

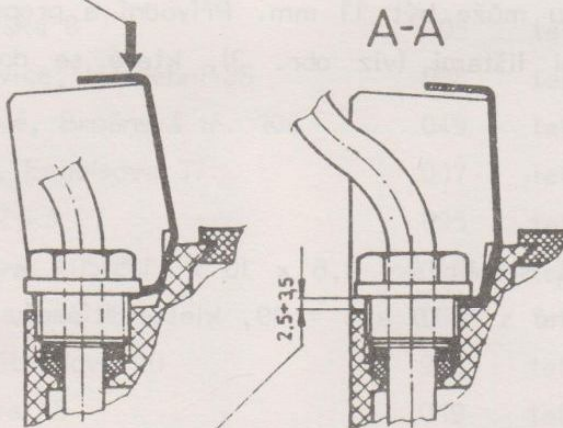
UCPÁVKOVÝ ŠROUB P11 (VÝVODKA)
VSECHNY NEOBSAZENÉ VSTUPY
JE NUTNO ZASLEPIT UCPÁVKOVOU
PODLOŽKOU PLNOU
(V PŘÍSLUŠENSTVÍ)

KLÍČ STRANOVÝ $s = 10$



PŘÍPEVNĚNÍ KRYCÍ LIŠTY:

TLAKEM NA LIŠTU DOJDE K ZAPADNUTÍ UCHYTŮ DO MEZERY
DEMONTÁŽ LIŠTY SE PROVÁDÍ JEJÍM VYTAŽENÍM DO STRANY



POČET TĚSNICÍCH KROUŽKŮ A PODLOŽEK
VOLÍME TAK, ABY PO DOTAŽENÍ UCPÁVKY
BYLA DODRŽENA PŘEDEPSANÁ MEZERA

PŘED PROTAŽENÍM VÝVODKOU ZBAVÍME KABEL VNĚJŠÍ -IZOLACE DLE NÁČRTU:



Obr. 3 - Montážní náčrt SR 40

LS-SH 40 (svorky č. 12, 13) - propojení spínacího relé umístěného v řídicích sign. hodinách SH 40

LS-ESH-3 (svorky č. 18, 19) - připojení na řídicí signální linku přístroje ESH-3

L - 75 V ~ (svorky č. 14, 16) - výstupní svorky signalizačního okruhu 75 V ~ ;
50 Hz

- 24 V ~ (svorky č. 15, 16) - výstupní svorky signalizačního okruhu 24 V ~ ;
50 Hz

Omezující podmínky:

Lze zapojit vždy jen jeden výstup 75 V ~ nebo 24 V ~. Doba sepnutí max. 45 minut. Dovolena střída spínání 1 : 1.

Po zapojení vodičů provedeme zafixování kabelů ve vývodkách dotažením ucpávkových šroubů (18) tak, aby byl vývod utěsněn. Nakonec provedeme montáž subpanelu a čelního panelu.

Provedení instalace

Musí odpovídat příslušným normám ČSN.

Doporučené typy přívodních kabelů: CYKY 2 x 2,5

CYKY 2 x 1,5

CYKY 3 x 1,5

Maximální vnější průměr kabelu může být 11 mm. Přívodní a propojovací kabely mohou být zakryty krycími lištami (viz obr. 3), které se dodávají zvlášť v počtu daném objednávkou.

Nářadí pro montáž

Elektická vrtačka, vrták \varnothing 12, šroubováky 1,6 x 10 x (125), 1 x 6,5 x (100), 0,6 x 4 x (100), klíče otevřené s = 10 a s = 19, kleště štípací, kleště k odstranění izolací, nůž.

6. Obsluha

Přítomnost napájecího napětí je po zapnutí hlavního vypínače (1) do polohy I signalizována kontrolním svítidlem (2). Pro ruční sepnutí signalizačních okruhů slouží spínač (3).

Poznámka: Je-li přístroj připojen k SH 40 v zapojení "spínaná síť", tj. přes svorky U3, jsou výše popsané ovládací prvky vyřazeny z provozu a připojení k síťovému napětí i ruční spínání se uskutečňuje v přístroji SH 40.

7. Údržba

Jedinou opravou, kterou může provádět zákazník, je výměna pojistek. Jakékoliv záruční opravy je třeba provádět v servisním středisku závodu PRAGOTRON.

8. Smluvní údržba

PRAGOTRON zajišťuje pravidelnou údržbu hodinových zařízení na základě smlouvy s majitelem zařízení. Smlouvy lze zajišťovat prostřednictvím servisních a montážních středisek.

9. Obchodně-technické služby

Praha 1, Biskupský dvůr 5
tel. 23 10 640
tel. 23 10 751
tel. 23 10 709

10. Montážní a údržbářská střediska

Bratislava, Heydukova 5	07	tel. 54 056
Brno, Minoritská 8	05	tel. 23 375
České Budějovice, Hradební 36	038	tel. 33 557
Hradec Králové, Brněnská tř. 106	049	tel. 23 815
Karlovy Vary, Engelsova 37	017	tel. 23 593
Košice, Kováčská 27	095	tel. 20 357
Liberec, Šlikova 405/8	048	tel. 42 36 01
Olomouc, Ztracená 38	068	tel. 23 122
Ostrava, Poděbradova 20	969	tel. 23 32 29
Plzeň, Hálkova 45	019	tel. 22 12 98
Ústí nad Labem, Bělehradská 17	047	tel. 23 242

11. Záruka

Výrobce poskytuje záruku ve smyslu Hospodářského zákoníku č. 109/64 v jeho posledním platném znění, a to 6 měsíců od uvedení přístroje do provozu, nejdéle však 12 měsíců od splnění dodávky.

Reklamací je nutno uplatnit písemně a přiložit záruční list. V reklamačním listu je nutno uvést, jak se závada projevuje. Výrobce má právo odmítnout reklama-

ci, bude-li výrobek poškozen neodborným zásahem, hrubým zacházením nebo nedodržením technických požadavků uvedených v tomto návodu.

Přístroje se posílají na garanční opravu na adresu: PRAGOTRON PRAHA s.p.

MSP

Biskupský dvůr 5

110 00 PRAHA 1

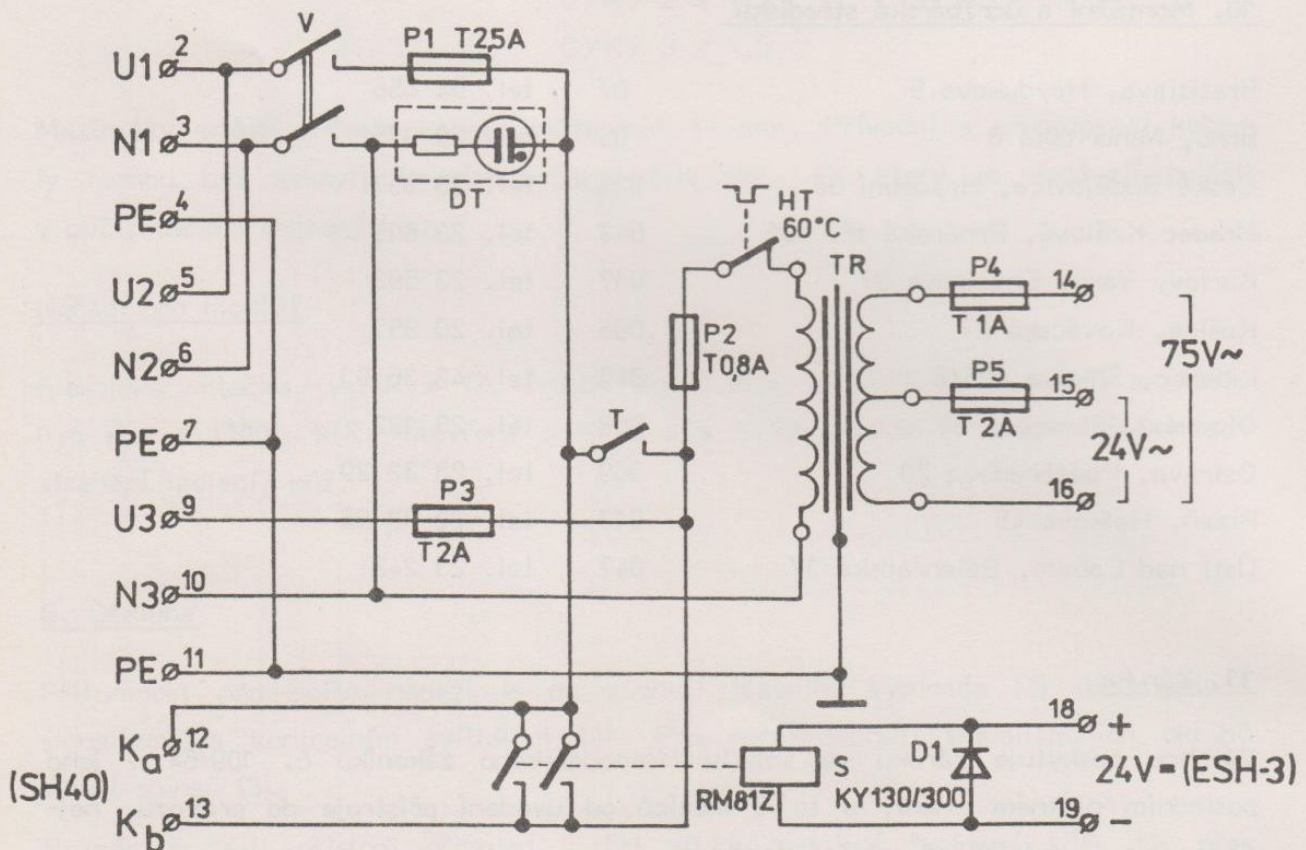
tel. 23 10 640

23 10 751

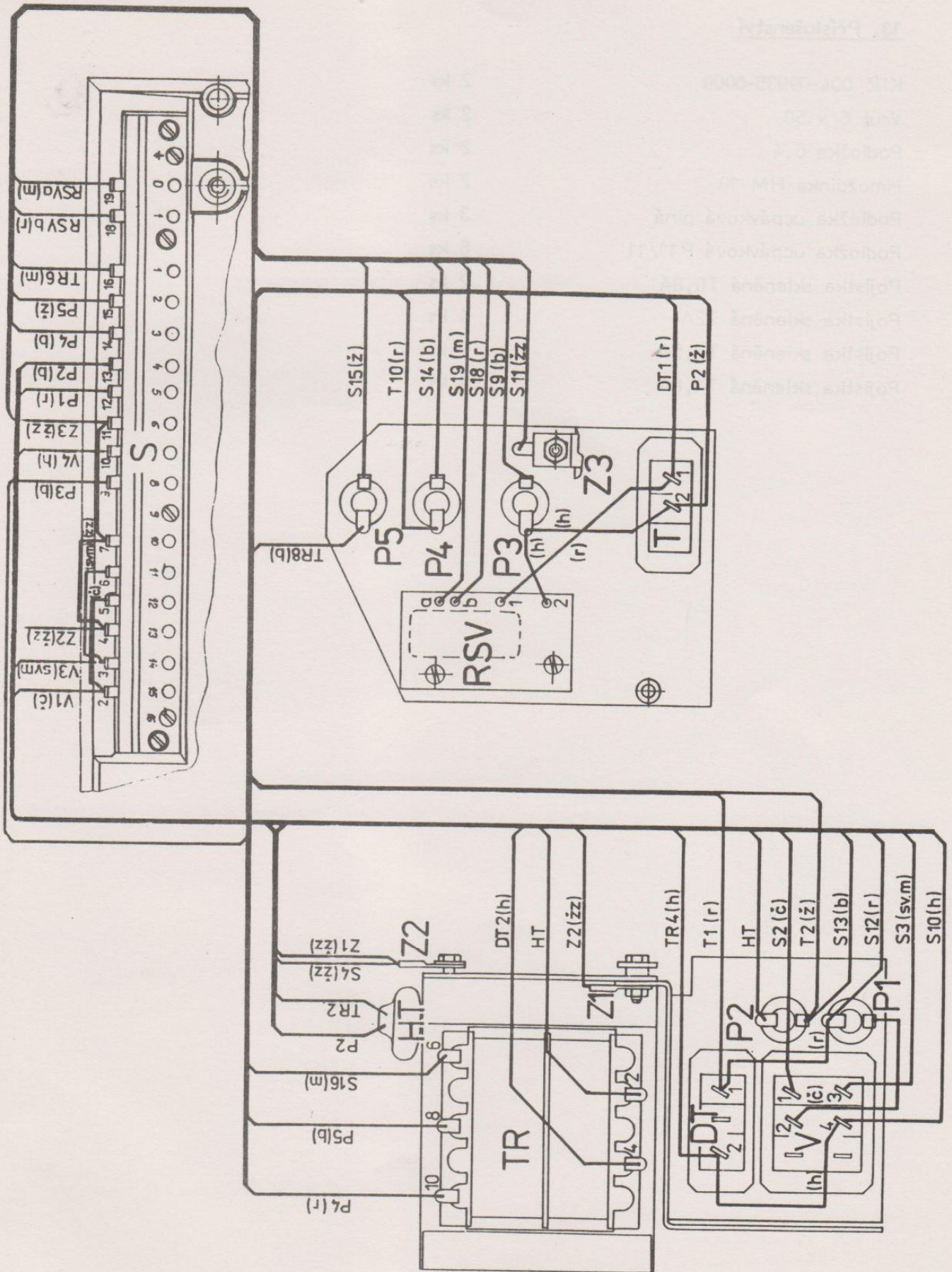
23 10 709

12. Upozornění

Pokud jsou odesílány k opravám přístroje, které byly namontovány, je nutné provést jejich demontáž ze stěny a kompletně smontované s přiloženým záručním a reklamačním listem odeslat výrobci. Nejlépe v originálním balení. Montážní deska se neposílá. Za poškození během dopravy odpovídá odesílatel a dopravce. Výrobce si vyhrazuje právo změn vlivem technického pokroku.



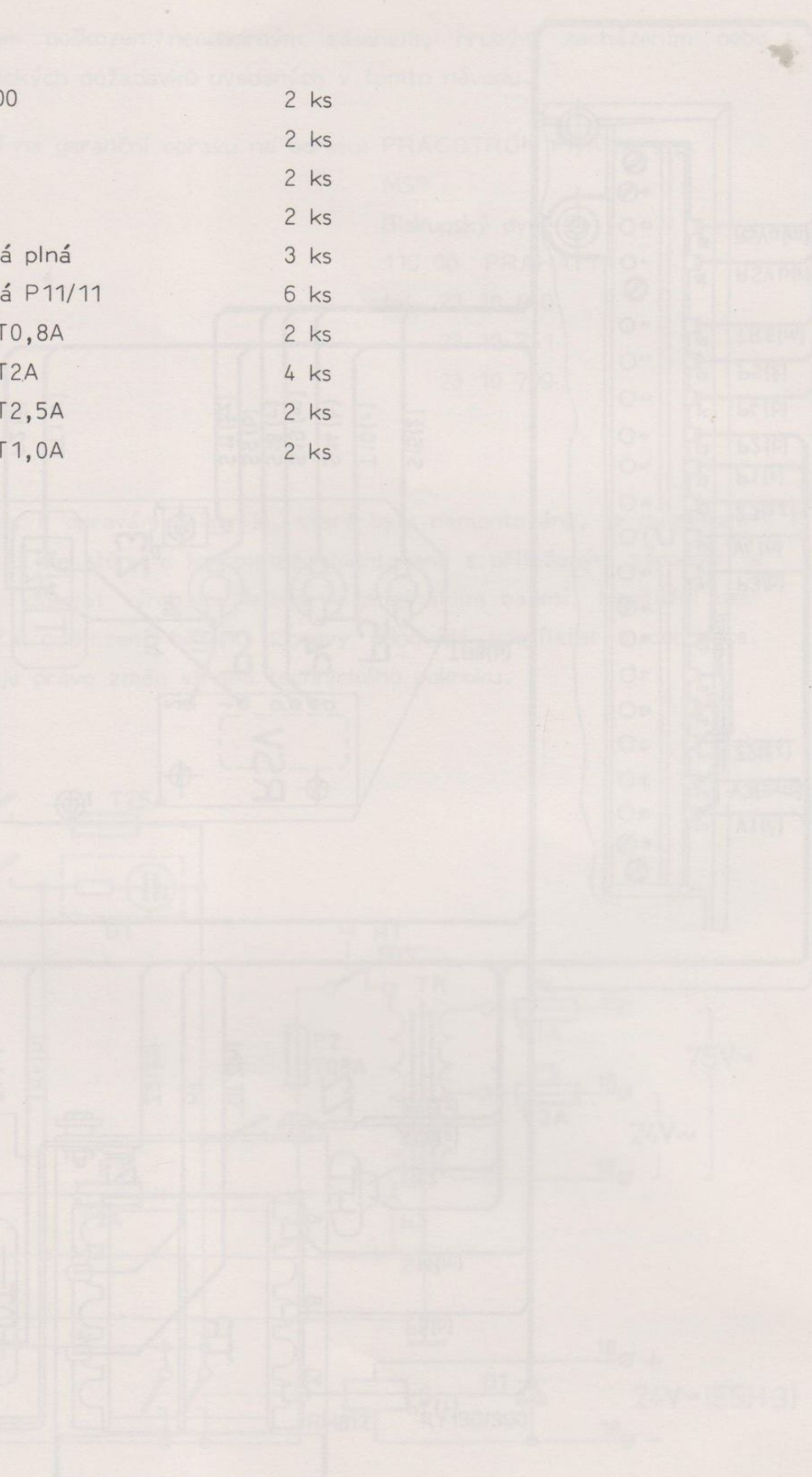
Obr. 4 - Schéma zapojení SR 40



Obr. 5 - Schéma vnitřního propojení SR 40

13. Příslušenství

Klíč 004-09935-0000	2 ks
Vrut 6 x 50	2 ks
Podložka 6,4	2 ks
Hmoždinka HM 10	2 ks
Podložka ucpávková plná	3 ks
Podložka ucpávková P11/11	6 ks
Pojistka skleněná T0,8A	2 ks
Pojistka skleněná T2A	4 ks
Pojistka skleněná T2,5A	2 ks
Pojistka skleněná T1,0A	2 ks





PRAGOTRON PRAHA

© PRAGOTRON.SK