

ZPA ČAKOVICE . KONCERNOVÝ PODNIK . ZÁVOD PRAGOTRON

PRAGOTRON 

180 39 PRAHA 9, PODEBRADSKÁ 22 . TELEFON 834451-9

ODBYTOVÉ ODDĚLENÍ:

130 00 PRAHA 3, CHELČICKÉHO 4 . TEL. 274806, 274807

Stávající sortiment oboru 394 reprezentuje systém jednotného času, obsahující hodinové ústředny, hlavní hodiny, podružné hodiny a příslušenství. Výrobky tohoto oboru slouží převážně k zobrazování času pro veřejnost - jako podružné hodiny jednostranné a dvoustranné, analogové a digitální, pro umístění v interieru i exteriéru. Ke skupině podružných hodin řadíme i přístroj k registraci času - docházkové kontrolní hodiny. Všechny uvedené hodiny jsou řízeny z jednoho místa, a to buď z hlavních hodin nebo u rozsáhlejších soustav - z hodinové ústředny.

Hodinové ústředny se dodávají pro velké průmyslové závody, pro veřejné budovy, ústavy a veřejné městské hodinové sítě k pohonu podružných hodin a k signalizaci. Základní uspořádání ústředny je tvořeno generátorem minutových impulsů a výkonovými linkovými spínači. Generátor řídicích impulsů je tvořen dvojicí elektronických hodin, jejichž provoz je vzájemně zálohován. Řídící impulsy generátoru jsou pomocí linkových spínačů zesilovány a na jejich výstupy se připojují linky podružných hodin.

Hlavní hodiny se dodávají pro řízení podružných hodin v továrnách, obchodních domech, školách a v dopravě. Základní funkce spočívá ve vysílání minutových polarizovaných impulsů, sloužících k řízení linek podružných hodin. Vysílané impulsy jsou odvozeny z krystalového oscilátoru, pracujícího na kmitočtu 100kHz. Pomocí obvodů TTL je kmitočet postupně dělen. Struktura děliče je doplněna tvarovacími a ovládacími obvody. Hodiny se napájejí výhradně stejnosměrným napětím 24V, u kterého nesmí být uzemněn kladný pól.

Podružné hodiny jsou určeny pro připojení na hlavní hodiny nebo ústředny s minutovým impulsem. Podle provedení jsou hodiny pro kryté místnosti, pro venkovní prostory - nádvoří, ulice, ale také pro vlhké místnosti - kuchyně, kotelný apod. Provedení hodin je odolné a trvanlivé.

Docházkové kontrolní hodiny jsou určeny pro lístkovou kontrolu docházky pracovníků v úřadech, výrobních podnicích, ústavech, družstvech apod. Pro plynulý provoz je nutno počítat na každých 250 zaměstnanců s jedním přístrojem. Hodiny typu DK 6 se připojují stejným způsobem jako podružné hodiny, jen s tím rozdílem, že vyžadují navíc připojení na elektrickou síť 220V/50Hz. To znamená, že na jednu hlavní hodinu lze připojit více kusů kontrolních hodin nebo podružných hodin až do zatížení linky PH 0,5 A.

Skříňky na kontrolní lístky L 100 mají 100 přihrádek. Pro 100 zaměstnanců je tedy nutno počítat se dvěma skříňkami. V jedné jsou kontrolní lístky zaměstnanců, kteří prošli vrátnicí a vyznačili svůj příchod, ve druhé jsou kontrolní lístky nepřítomných.

K elektrickému hodinovému zařízení jsou ještě dodávána další zařízení, která slouží jako činitel doplňující a napomáhají správné funkci. Důležitou součástí časoměrného zařízení jsou zdroje elektrického proudu. Je nutné, aby každé zařízení mělo vlastní proudový zdroj.

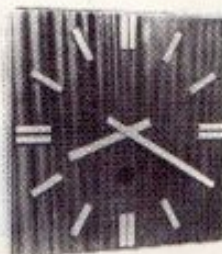


ELEKTRONICKÉ HLAVNÍ HODINY

Napájecí napětí	24V ss
Rozsah provozních teplot	0°C až +35°C
Denní chod (+18°C až +22°C)	0,1s/24h
Střední příkon	5W
Doporuč. zatížení linky	0,5A
Zatížení signálního okruhu	0,1A

Typ EH 1

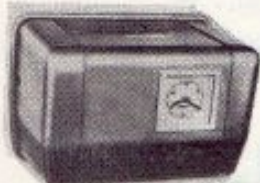
k řízení jedné linky podružných hodin
max. 100ks



Typ ESH 3

k řízení jedné linky PH a ovládní 1 sig.
okruhu s aut. neděl. vypínáním. Pro 7denní
cyklus umožňuje odlišnou signalizaci pro
1 den v týdnu.

Rozměry (dřvxhl)	310x510x151mm
Hmotnost	9,8kg



HLAVNÍ HODINY PRO VŠEOBECNÉ POUŽITÍ

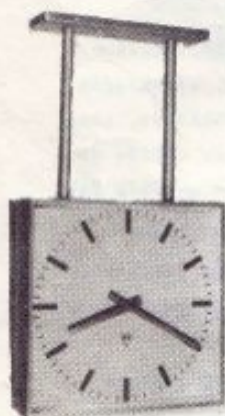
Typ EH 40

Napájecí napětí	220V/50Hz
Zálohovací napětí	24V ss (+30%)
Denní chod (v tepl. 20°C ±5%)	0,08s/24h
Max. příkon ze sítě	
při proudu linky 1,0A	= 70VA
Rozměry (dřvxhl)	288x100x143mm
Hmotnost	M = 3,8kg
Technicko-ekonom. životnost	8 roků



DOCHÁZKOVÉ KONTROLNÍ HODINY Typ DK 6

Příkon	max. 0,7W
Provozní napětí	24V nebo 60Vss
Pohonný strojek (na síť):	
Příkon	asi 3,5VA
Ražení	automatické ruční
Rozměry (dřvxhl)	401x301x252mm
Hmotnost	16kg



PODRUŽ. TRANSPARENTNÍ DVOUSTR. HOD. Typ AV 60

Napětí polariz. impulsů	24V nebo 60Vss
Příkon impulsů pro 24V	2 x 0,20VA
pro 60V	2 x 0,24VA
Příkon osvětlení	cca 100W
Čitelnost na vzdálenost	větší než 150m
Rozměry (dřvxhl)	710x710x270mm
Hmotnost	cca 25kg



PODRUŽNÉ HODINY DVOUSTRANNÉ Typ PE 401

Jmenovité napětí	24V nebo 60Vss
Provozní napětí	75% až 150% jm.
Jmenovitý příkon pro 24V	0,35W
pro 60V	0,7W
Délka polariz. imp. doporučená	2s
minimální	0,4s
Rozměry číselníku	400x400mm
Rozměry celkové (dřvxhl.)	400x836x141mm
Hmotnost	11kg



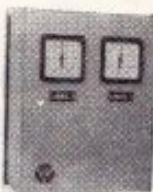
PODRUŽNÉ HODINY DVOUSTRANNÉ Typ PKD 27

Jmenovité napětí	24V nebo 60Vss
Snížené napětí	75% jm.
Přepětí	150% jm.
Jmenovitý příkon pro 24V	0,34W
pro 60V	0,66W
Průměr číselníku	270mm
Rozměry celkové	297,5x597,5mm
Hmotnost	2,2kg



PODRUŽNÉ HODINY STYLOVÉ Typ PPH 410

Jmenovité napětí	24V nebo 60Vss
Snížené napětí	75% jm.
Přepětí	150% jm.
Jm.přiklon strojku pro 24V	0,17W
pro 60V	0,35W
Minimální délka impulsu	1s
Rozměry	390x390x50mm
Hmotnost	1,40kg

**PODRUŽNÉ HODINY JEDNOSTRANNÉ Typ C 301**

Jmenovité napětí	24V nebo 60Vss
Spotřeba oca pro 24V	0,13W
pro 60V	0,3W
Potřebná délka impulsu min.	0,4s
Průměr číselníku	274mm
Rozměry	336x336x65mm
Hmotnost	2,2kg

**PODRUŽNÉ HODINY JEDNOSTRANNÉ Typ C 401**

Jmenovité napětí	24V nebo 60Vss
Spotřeba oca pro 24V	0,13W
pro 60V	0,3W
Potřebná délka impulsu min.	0,4s
Průměr číselníku	390mm
Rozměry	436x436x65mm
Hmotnost	2,8kg

PODRUŽNÉ HODINY JEDNOSTRANNÉ Typ PK 27

Jmenovité napětí	24V nebo 60Vss
Provozní napětí	75% až 150% jm.
Jm.přiklon strojku pro 24V	0,17W
pro 60V	0,33W
Délka impulsu doporučená	2s
minimální	0,4s
Průměr číselníku	270mm
Rozměry	Ø 297,5mm
	50mm hl.
Hmotnost	0,85kg

**PODRUŽNÉ HODINY JEDNOSTRANNÉ Typ PV 301**

Jmenovité napětí	24V nebo 60Vss
Provozní napětí	75% až 150% jm.
Jm.přiklon strojku pro 24V	0,17W
pro 60V	0,33W
Délka impulsu doporučená	2s
minimální	0,4s
Průměr číselníku	300mm
Hmotnost	2,55kg

**PODRUŽNÉ HODINY DIGITÁLNÍ Typ IPJ 0612**

Jmenovité napětí	24V nebo 60Vss
Přiklon při 24V	0,33W
při 60V	0,46W
Minimální délka impulsu	1s
Výška číslic	57mm, 50mm
Čitelnost na vzdálenost	20m
Hodinový údaj	do 24hodin
Rozměry (dxvxhl)	400x147x138mm
Hmotnost	2,5kg

**PODRUŽ.KALENDÁŘNÍ DIGITÁLNÍ HOD. CPJ 061/1**

Jmenovité napětí	24V nebo 60Vss
Přiklon při 24V	0,35W
při 60V	0,46W
Minimální délka impulsu	1s
Provozní napětí motoru	220V stř.
Jmenovitý kmitočet	50Hz
Přiklon	3W
Výška číslic	60mm, 50mm
Výška písmen	28mm
Čitelnost na vzdálenost	20m
Hodinový údaj	do 24hodin
Rozměry (dxvxhl)	800x150x132mm
Hmotnost	6kg

**LINKOVÝ ROZVADEČ Typ RL**

Napájecí napětí	24V nebo 60Vss
Max.vlnění napětí	300mV
Rozsah provozních teplot	10°C až 40°C
Doporučené zatížení linky	0,5A
Maximální zatížení linky	1A
Vstupní impedance:	
provozní napětí	24V : 1000 Ohm
provozní napětí	60V : 2500 Ohm
Rozměry	235x300x135mm
Hmotnost	6kg

OPAKOVACÍ RELÉ Typ RM

Napájecí napětí	24V nebo 60Vss
Max.vlnění napětí	300mV
Rozsah provozních teplot	10°C až 40°C
Doporučené zatížení linky	0,5A
Maximální zatížení linky	1A
Vstupní impedance:	
provozní napětí	24V : 1000 Ohm
provozní napětí	60V : 2500 Ohm
Max.ábytek napětí při Jz	0,5A
Max.zatěžovací proud ze zdroje:	
v době imp.při zátěži	
1A do linky	Jp ≤ 1,1A
Odběr ze zdroje mimo impuls	< 5 mA
Rozměry	235x300x135mm
Hmotnost	4kg

ROZVODNÁ DESKA Typ SR

Slouží k napájení zvonků	
provozním napětím	75V
De desky přivedeme signální impuls od přísl.	
hodin, instalujeme přívod sítě 120/220V pro	
napájení transf. 75V. Deska je osazena spín-	
acím relé, transformátorem, pojistkami, vy-	
pínačem a tlačítkem pro mimořádné ovládní	
signalizace.	
Rozměry	225x300x140mm
Hmotnost	4kg

KONTROLNÍ HODINY Typ KH 100

Jsou určeny jako kontrolní	
jednotka skupiny PH v síti	
Napětí	24V nebo 60Vss
Maximální přiklon při 24V	0,13W
při 60V	0,29W
Dovolené napětí	-20% jm.
Min.délka polariz.impulsu	0,4s
Rozměry	80x98x32,5mm
Hmotnost	0,15kg

STROJEK PODRUŽNÝ MINUTOVÝ Typ PS 100

Použití pro max.Ø číselníku	500mm
Pro napětí	24V nebo 60Vss
Jmenovitý přiklon pro 24V	0,17W
pro 60V	0,33W
Provozní napětí	75% až 150% jm.
Min.délka polariz.impulsu	0,4s
Rozměry	60x98x32mm
Hmotnost	0,10kg

STROJEK PODRUŽNÝ MINUTOVÝ Typ PS 800

Použití pro max.Ø číselníku	500 - 1200mm
Pro napětí	24V nebo 60Vss
Max.přiklon pro napětí 24V	0,192W
pro napětí 60V	0,236W
Snížené napětí	25% jm.
Přepětí	50% jm.
Teplotní rozmezí	-20°C až +60°C
Min.délka polariz.impulsu	0,8s
Otočný moment při jn	0,350 Nm
Rozměry (Øxvxhl)	68x115x124mm

LÍSTKOVNICE Typ L 25

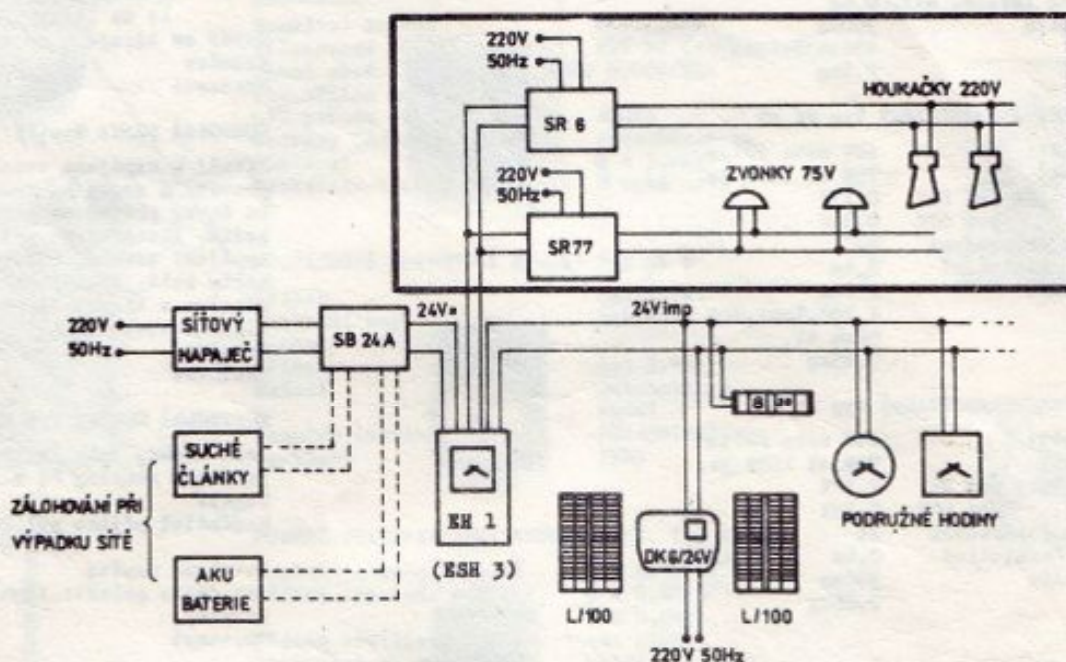
Kovové skříňky pro uchování kontrolních	
lístků k docházkovým hodinám. Používají se	
vždy v párech, a to pro 100 zaměstnanců	
z skříňky. Do jedné se zasunují lístky	
při příchodu, do druhé při odchodu.	
Rozměry cca	240x930x40mm

ZAŘÍZENÍ PRO KONTROLU DOCHÁZKY



Žádáte-li zařízení bez signalizace pracovní doby, uveďte do objednávky:

- 1/ Elektronické hlavní hodiny EH 1 (EH 40)
- 2/ Docházkové kontrolní hodiny DK 6/24V
- 3/ Síťový napáječ KJ 214 24/1,2 - 0,8 rnv (usměrňovač)
- 4a/ Stabilizátor napětí SB 24 A
- 4b/ Baterie 20 ks suchých článků AS 8 nebo AS 10 (včetně skříňky)
(nedodává se se zařízením - na požádání dodá servis PRAGOTRON)
- 4c/ 4 ks olověných akumulátorů 3 OK 1
(nedodává se se zařízením - na požádání dodá servis PRAGOTRON)
- 5/ Skříňka na kontrolní lístky L 100
- 6/ Kontrolní lístky - 1000 ks pro první vybavení
- 7/ Podružné hodiny (24V) podle výběru



Žádáte-li zařízení se signalizací pracovní doby, uveďte do objednávky:

- 1/ Elektronické hlavní signální hodiny ESH 3
 - 2-7/ Všechny tyto body z předchozího zařízení, dále pak následující body -
Pro signalizaci houkačkami:
 - 8/ Spínací relé SR 6
 - 9/ Houkačka plechová BLR 6961-77 220V (dodává Elektroodbyt)
 - 10/ Houkačka litinová 4 FE 601-05 (dodává Elektroodbyt)
 - Pro signalizaci zvonky:
 - 11/ Rozvodná deska SR 77
 - 12/ Elektrický zvonek 4 FW 606 00
- (Při větším počtu zvonků než 15ks doporučujeme objednat 2 rozvodné desky SR 77).

Doplnění údajů k zařízení

Pro rozsáhlé podniky dodáváme elektronické hodinové ústředny EHV. V těchto případech si vyžádejte speciální nabídku, případně technickou prohlídku a odbornou konzultaci.

Pro nové zařízení doporučujeme napětí linky 24V. Napětí 60V je určeno pro rozsáhlé podniky a vyžaduje pro řadu hlavních hodin EH, ESH další příslušenství.

Abychom mohli Vaši objednávku vyřídit bez prodlení, uveďte laskavě sda žádáte zařízení na napětí 24V nebo 60V !