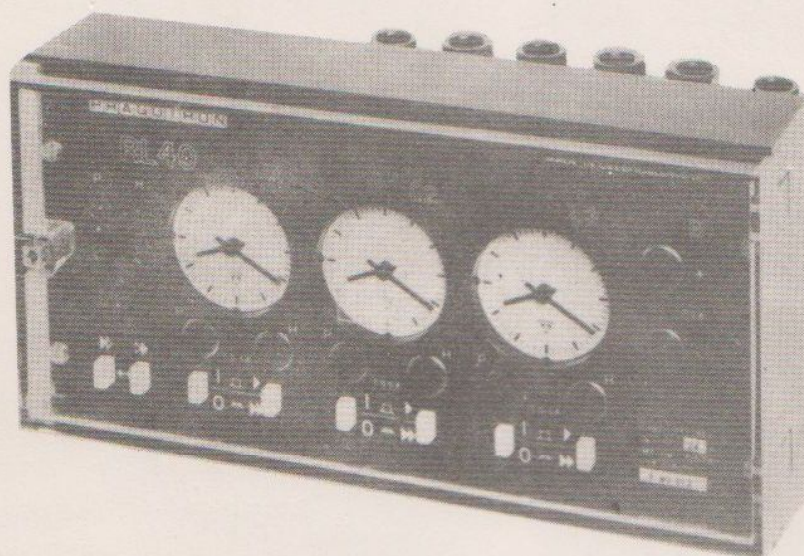


PRAGOTRON



180 39 PRAHA 9 - Poděbradská 22 . tel.: 83 44 51-9 . telex: 12 18 95 Tron
ODBYT: 130 00 - PRAHA 3 - Chelčického 4 . tel.: 27 48 06, 27 48 07



LINKOVÝ ROZVADĚČ RL 40
NÁVOD PRO OBSLUHU, MONTÁŽ A ÚDRŽBU

Obsah:

	str.
Použití	3
Princip činnosti	3
Popis přístroje	3
Základní technické parametry	4
Montáž	6
Umístění	6
Upevnění přístroje	6
Význam označení svorek	6
Provedení instalace	7
Nářadí pro montáž	7
Uvedení přístroje do provozu	9
Seřízení linek PH	9
Ruční dobíhání	9
Dobíhání pomocí hl. hodin	10
Měření linek	10
Údržba	10
Smluvní údržba	10
Obchodně-technické služby	10
Montážní a údržbářská střediska	11
Záruka	11

Přílohy:

Obr. 4 - Schéma zapojení RL 40

Obr. 5 - Schéma vnitřního propojení RL 40

Obr. 6 - Sestava DPS RL 40

Rozpiska DPS - RL 40

Příslušenství RL 40

LINKOVÝ ROZVADĚČ RL 40

Použití

Linkový rozvaděč je určen k rozšíření kapacity linek podružných hodin (PH) v rozlehlých objektech. Umožňuje rozdělení řídicí linky PH na tři nezávislé samostatně jištěné větve linky, kterými jsou vedeny výkonově zesílené polarizované impulsy k jednotlivým zařízením systému. Přístroj umožňuje přechod na napětí výstupních linek odlišné od napětí linky řídicí a zabezpečuje jejich galvanické oddělení.

Princip činnosti

Řídicí polarizované pulsy (24 V - 60 V) přivedené do vstupního obvodu ovládají dvě řídicí relé, které v závislosti na polaritě pulsu umožní sepnutí příslušné polarity výkonově zesíleného výstupního pulsu pomocí linkového spínače výstupní linky. Pro každou ze tří výstupních linek lze pomocí dvojice přepínačů volit jeden ze tří pracovních režimů:

- a) generování polarizovaných impulsů v závislosti na řídicí vstupní lince (normální chod, popř. dobíhání pomocí hl. hodin)
- b) ruční generování polarizovaných impulsů pomocí přepínače (ruční dobíhání)
- c) odpojení výstupní linky od linkového spínače a její propojení s měřicími zdíčkami (měření linky)

Funkce a stav výstupní linky je indikován kontrolními hodinami a každá linka je samostatně jištěna dvojicí pojistek.

Popis přístroje

Přístroj je umístěn ve skřínce z plastů (1) opatřené průhledným víkem (3), které po odemčení klíčem (4) umožňuje přístup k ovládacím prvkům přístroje.

Na čelním panelu (2) jsou umístěny tyto ovládací a indikační prvky:

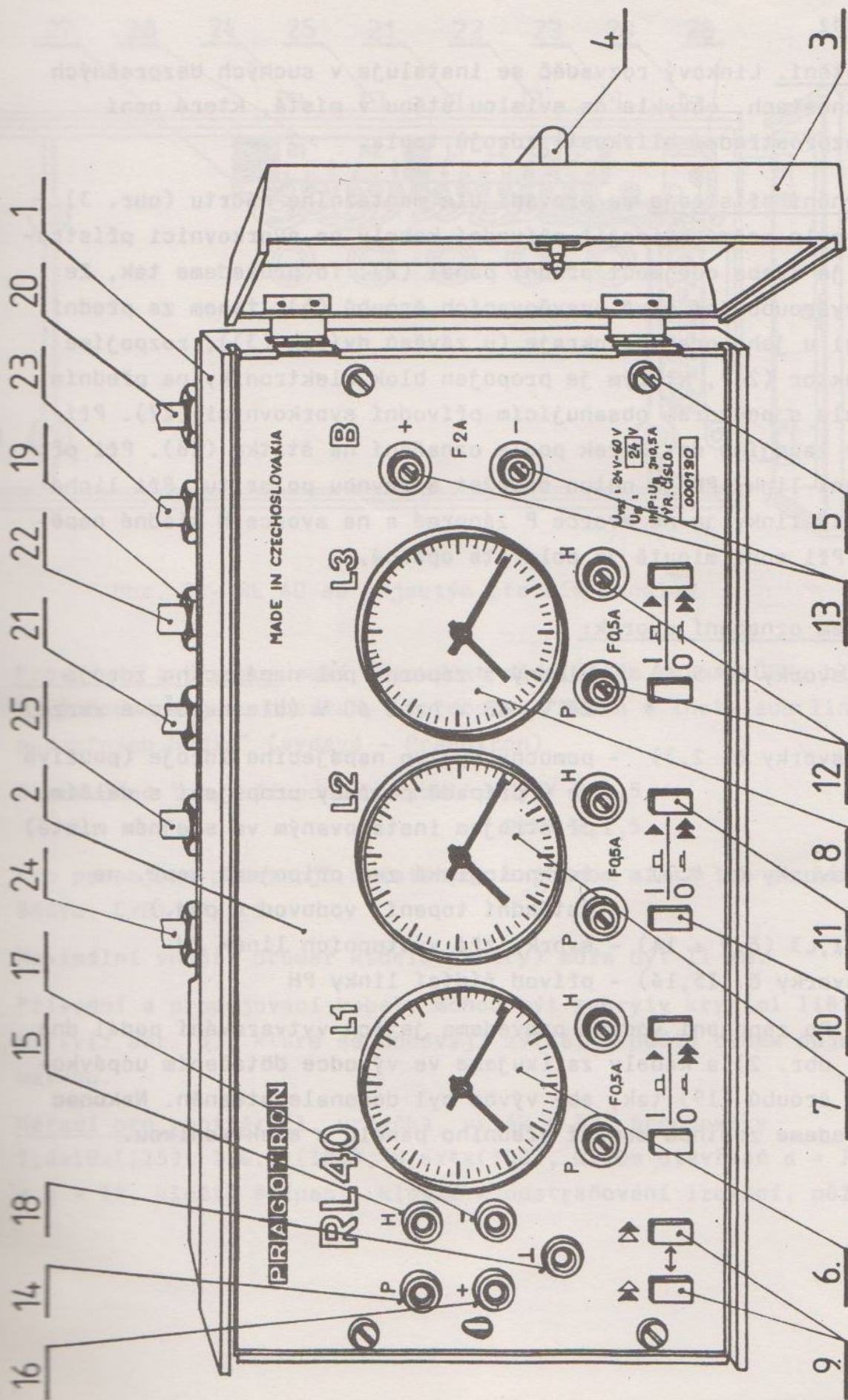
- 6,7,8 - kontrolní hodiny jednotlivých výstupních linek (L1,L2,L3)
- 9 - přepínače ručního krokování (střídavě \blacktriangleright a \blacktriangleright)
- 10 - přepínač chod (I) - měření linky (0)
- 11 - přepínač automatický chod (\blacktriangleright) - ruční krokování (\blacktriangleright)
- 12 - pojistky výstupních linek (F0,5A)
- 13 - pojistky napájecího zdroje (F2A)
- 14,15 - měřicí zdíčky výstupních linek PH
- 16,17 - měřicí zdíčky napájecího zdroje
- 18 - zdíčka propojená s technologickou zemí

Skříňka je opatřena vývodkami (19) pro přivedení přívodních kabelů do přístroje. Jsou to:

- 20 - přívod řídicí linky PH (L)
- 21,22,23 - kabely výstupních linek PH (L1,L2,L3)
- 24 - pomocný propojovací přívod napájecího napětí (B1)
- 25 - přívod napájecího napětí (B2)

Základní technické parametry

Napájecí napětí B	24 V +30 % ss 48 V +30 % ss 60 V +30 % ss	(podle použité napěťové verze)
Napětí polarizovaných pulsů řídicí linky PH	18 V až 78 V	(univerzální vstup pro linky 24 V, 48 V, 60 V)
Rozsah provozních teplot	-10 °C až +35 °C	
Relativní vlhkost okolí	45 % až 75 %	
Maximální zatížení pro jednu linku	0,5 A	
Stupeň krytí	IP 40 (ČSN 33 0330)	
Stupeň radiového odrušení	R02 (ČSN 33 4200)	
Ochrana radiového příjmu před rušením	Sk.1 (ČSN 33 42 00)	
Bezpečnostní třída	III. (ČSN 35 6501 čl. 2.40)	
Prostředí	jednoduché, obyčejné, normální (ČSN 33 0300)	
Rozměry	288 x 145 x 115	
Hmotnost	2,5 kg	



Obr. 1 - Linkový rozvaděč RL 40

Montáž

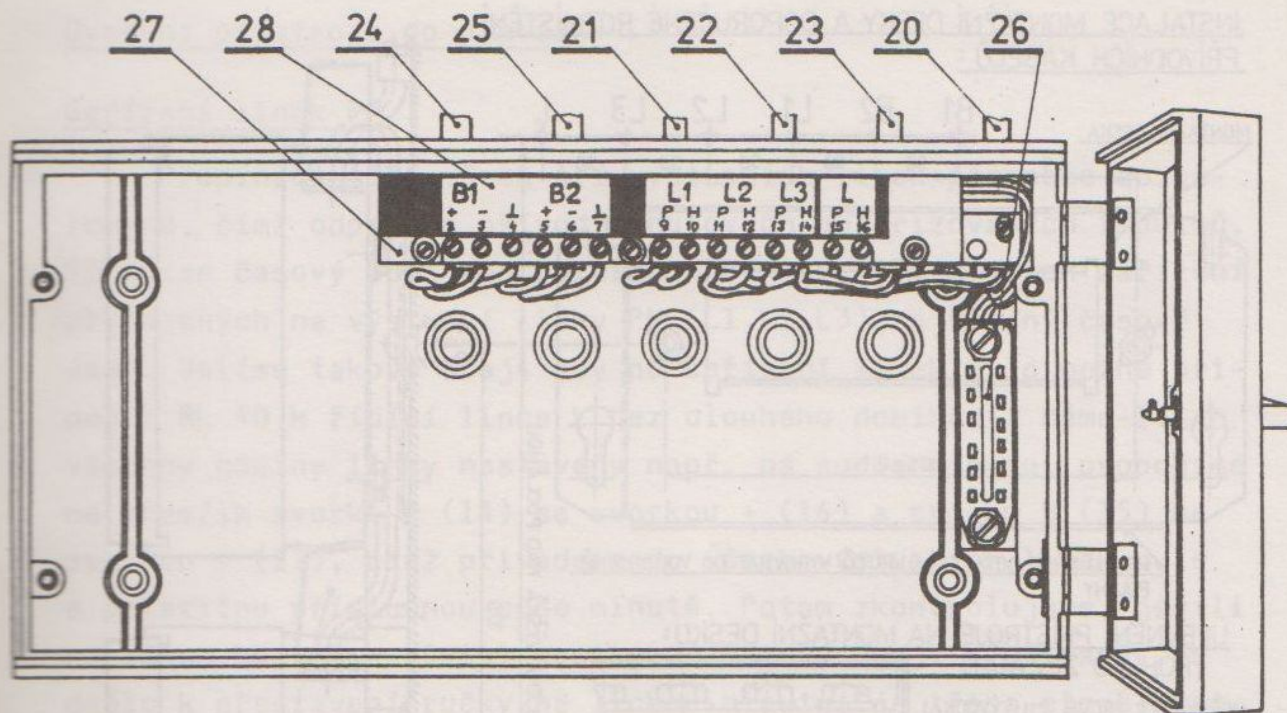
Umístění. Linkový rozvaděč se instaluje v suchých bezprašných místnostech, obvykle na svislou stěnu v místě, které není v bezprostřední blízkosti zdrojů tepla.

Upevnění přístroje se provádí dle montážního náčrtu (obr. 3). Aby bylo možné připojit přívodní kabely na svorkovnici přístroje, je třeba odejmout přední panel (2). To provedeme tak, že po vyšroubování čtyř upevňovacích šroubů (5), tahem za přední panel u jeho pravého okraje (u závěsů dvířek (3)), rozpojíme konektor (26), kterým je propojen blok elektroniky na předním panelu s pouzdem obsahujícím přívodní svorkovnici (27). Přívody zapojíme do zdířek podle označení na štítku (28). Při připojení linky PH je nutno dodržet správnou polaritu. Při liché minutě linky je na svorce P záporné a na svorce H kladné napětí. Při sudé minutě je polarita opačná.

Význam označení svorek:

- B2 (svorky č. 5,6) - kladný a záporný pól napájecího zdroje 24 V, 48 V nebo 60 V (dle napěťové verze)
- B1 (svorky č. 2,3) - pomocný výstup napájecího zdroje (používá se v případě potřeby propojení s dalším přístrojem instalovaným ve stejném místě)
- ⊥ (svorky č. 4,7) - technologická zem připojená např. na ústřední topení, vodovod a pod.)
- L1,L2,L3 (č. 9 + 14) - svorky tří výstupních linek PH
- L (svorky č. 15,16) - přívod řídicí linky PH

Po zapojení vodičů provedeme jejich vytvarování podél dna (viz obr. 2) a kabely zafixujeme ve vývodce dotažením ucpávkových šroubů (19) tak, aby vývod byl dokonale utěsněn. Nakonec provedeme zpětnou montáž předního panelu s elektronikou.



Obr. 2 - RL 40 se sejmutým předním panelem

Provedení instalace musí odpovídat příslušným normám ČSN, bližší informace jsou obsaženy v předpisu "Návrh a instalace linek podružných hodin" (vydává - Pragotron)

Doporučené typy přívodních kabelů: CYKY 2x2,5
CYKY 2x1,5

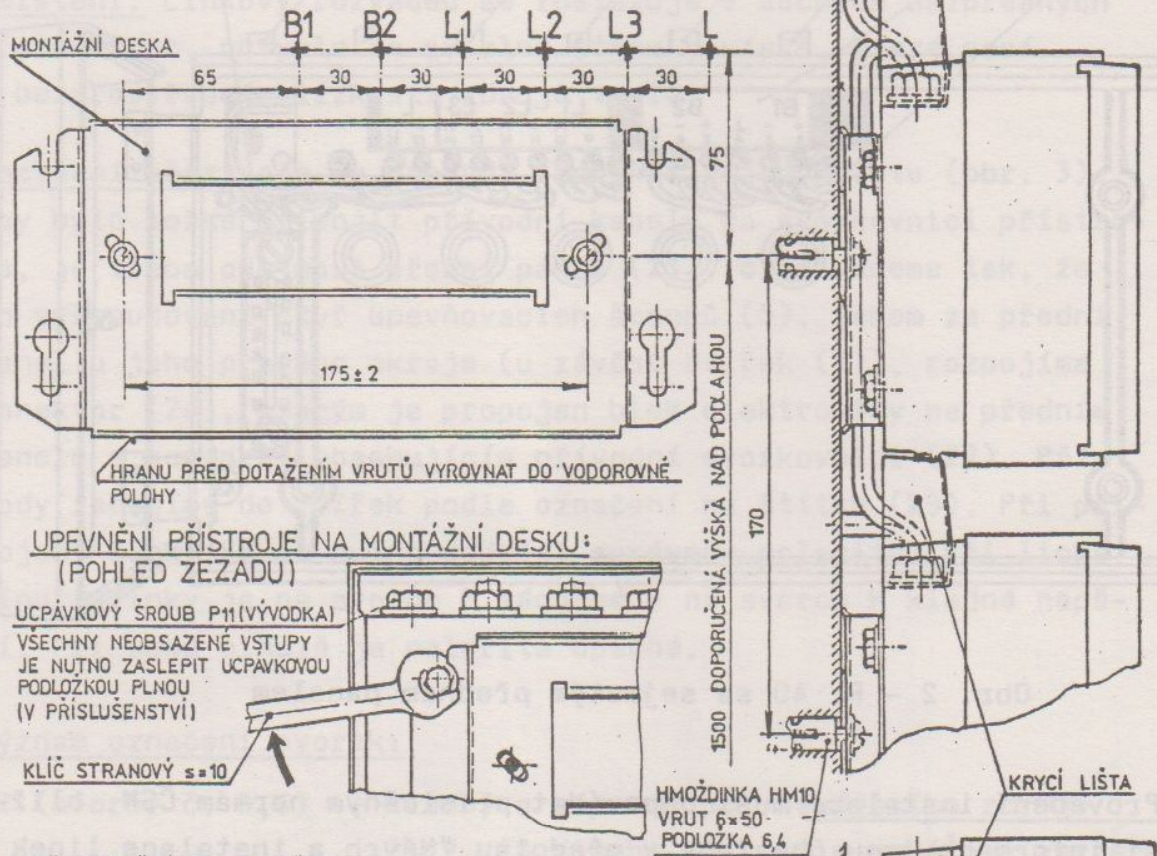
Pro propojení přístrojů umístěných v jednom místě lze použít šňůru: CYSY 2Ax1,5

Maximální vnější průměr kabelu (šňůry) může být 11 mm.

Přívodní a propojovací kabely mohou být zakryty krycími lištami (viz obr. 3), které se dodávají zvlášť v počtu daném objednávkou.

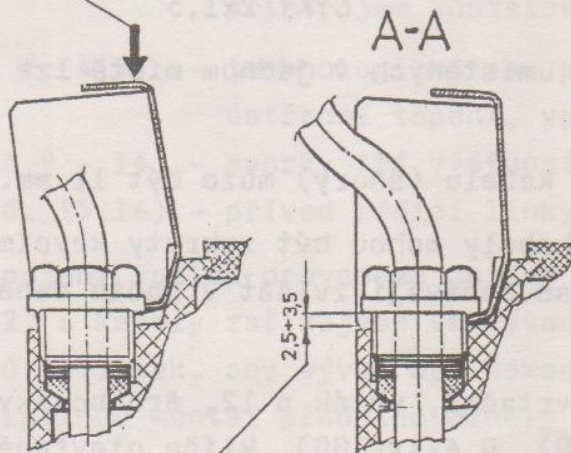
Nářadí pro montáž: El. vrtačka, vrták ϕ 12, šroubováky 1,6x10x(125), 1x6,5x(100), 0,6x4x(100), klíče otevřené s = 10 a s = 19, kleště štípací, kleště k odstraňování izolací, nůž.

INSTALACE MONTÁŽNÍ DESKY A DOPORUČENÉ ROZMÍSTĚNÍ
PŘÍVODNÍCH KABELŮ :



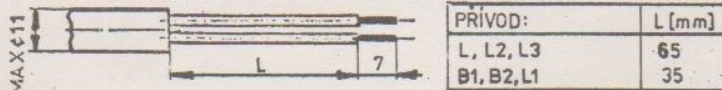
PŘIPEVNĚNÍ KRYCÍ LIŠTY:

TLAKEM NA LIŠTU DOJDE K ZAPADNUTÍ ÚCHYTŮ DO MEZERY
DEMONTÁŽ LIŠTY SE PROVÁDÍ JEJÍM VYTAŽENÍM DO STRANY



POČET TĚSNÍČÍCH KROUŽKŮ A PODLOŽEK
VOLÍME TAK, ABY PO DOTAŽENÍ UCPÁVKY
BYLA DODRŽENA PŘEDEPSANÁ MEZERA

PŘED PROTAŽENÍM VÝVODKOU ZBAVÍME KABEL VNĚJŠÍ IZOLACE DLE NÁČRTU:



Obr. 3 - Montážní návod RL 40

Uvedení přístroje do provozu

Seřízení linek PH

Přepínače (10) všech tří výstupních linek přepneme do polohy 0, čímž odpojíme přívod minutových polarizovaných impulsů. Seřídíme časový údaj kontrolních hodin (6,7,8) a všech zařízení připojených na výstupní linky PH (L1,L2,L3) na stejný časový údaj. Volíme takový údaj, aby po seřízení linek bylo možné připojit RL 40 k řídicí lince L bez dlouhého dobíhání. Máme-li všechny hodiny linky nastaveny např. na sudou minutu, propojíme na okamžik svorku P (14) se svorkou + (16) a svorku H (15) se svorkou - (17), čímž přivedeme do všech výstupních linek puls s polaritou příslušnou sudé minutě. Potom zkontrolujeme, jestli na všech hodinách zůstal nastavený časový údaj. V případě, že došlo k přestavení ručky na lichou minutu, je třeba přepólovat přívody linky (např. otočit zásuvku u strojku) a hodiny opět nastavit na původní údaj. V okamžiku, kdy se časový údaj řídicí linky (tzn. hlavních hodin) shoduje s nastaveným údajem, uvedeme celé zařízení do normálního provozu přepnutím všech přepínačů (10) do polohy | při nastavení přepínačů (11) do polohy ►

Pozn.: Seřizování kontrolních hodin (6,7,8) se provádí výhradně šroubovákem pomocí drážky v minutovém hřídeli. Otáčení ruček vůči hřídeli je nepřípustné.

Ruční dobíhání

Pokud se liší údaje jednotlivých výst. linek navzájem nebo nesouhlasí údaje výst. linek s údajem linky řídicí, lze použít k jejich sjednocení ručního dobíhání. Provádí se střídavým přepínáním přepínačů (9) ►► a ►► při současném nastavení přepínače (11) do polohy ►► u těch linek, které chceme seřídít. Mezi přepnutím přepínačů (9) musí být prodleva min. 0,5 s, aby vlivem rychlého přepínání nedošlo k rozpadu linky.

Dobíhání pomocí hl. hodin

Používá se v případě, kdy ruční dobíhání by bylo zdlouhavé. Na řídicí linku zůstává připojena pouze seřizovaná výstupní linka (poloha přepínačů I a ►), ostatní linky se odpojí (přepínač (10) v poloze 0). Seřizování se provádí uvedením hl. hodin do režimu dobíhání (zrychlený chod).

Měření linek

Přepnutím přepínače (10) do polohy 0 se připojí konce uvažované linky na měřicí zdíčky P a H (14,15) a na takto zvolené lince je možno provádět měření. Využitím zdíčky (4,7) lze změnit případné svody linky proti zemi. Na zdíčky ⊕ a ⊖ (16,17) jsou přivedeny přívody napájecího zdroje a slouží ke kontrole jeho stavu.

Pomocí zdíček (14 až 17) lze na zvolenou linku přivést trvalé napětí. Spojíme-li svorky:

P - ⊕ a H - ⊖ - odpovídá polaritě sudé minuty
P - ⊖ a H - ⊕ - odpovídá polaritě liché minuty

Údržba

Jedinou opravou, kterou může provádět zákazník, je výměna pojistek. Jakékoli jiné záruční opravy je třeba provádět v servisním středisku závodu PRAGOTRON.

Smluvní údržba

PRAGOTRON zajišťuje pravidelnou údržbu hodinových zařízení na základě smlouvy s majitelem zařízení. Smlouvy lze zajišťovat prostřednictvím servisních a montážních středisek.

Obchodně-technické služby

Praha 1, Biskupský dvůr 5

tel. 23 10 640

tel. 23 10 751

Montážní a údržbářská střediska:

Bratislava, Heydukova 5	07 tel. 54 056
Brno, Minoritská 8	05 tel. 23 375
České Budějovice, Hradební 36	038 tel. 33 557
Hradec Králové, Komenského 31	049 tel. 23 815
Karlovy Vary, Engelsova 37	017 tel. 23 593
Liberec, Šlikova 405/8	048 tel. 42 3601
Olomouc, Ztracená 38	068 tel. 23 122
Ostrava, Poděbradova 20	969 tel. 23 32 29
Plzeň, Hálkova 45	019 tel. 22 12 98
Ústí nad Labem, Bělehradská 17	047 tel. 23 242
Košice, Kováčská 27	095 tel. 20 357

Záruka

Výrobce poskytuje záruku ve smyslu Hospodářského zákoníku č. 109/64 v jeho posledním platném znění a to 6 měsíců od uvedení přístroje do provozu, nejdéle však 12 měsíců od splnění dodávky.

Reklamací je nutno uplatnit písemně a přiložit záruční list. V reklamačním listu je nutno uvést jak se závada projevuje. Výrobce má právo odmítnout reklamací, bude-li výrobek poškozen neodborným zásahem, hrubým zacházením nebo nedodržením technických požadavků uvedených v tomto návodu.

Přístroje se posílají na garanční opravu na adresu:

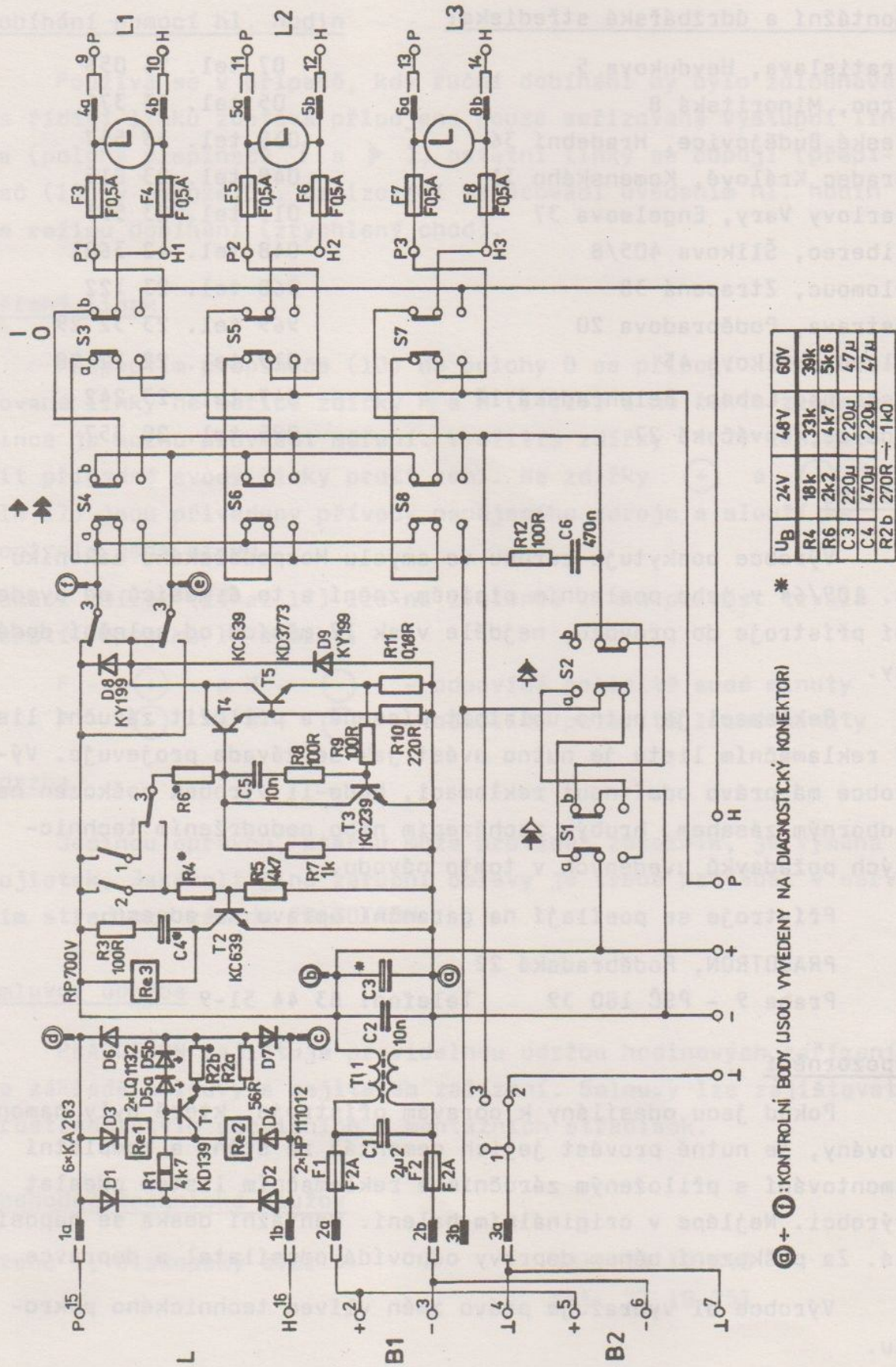
PRAGOTRON, Poděbradská 22

Praha 9 - PSČ 180 39 Telefon: 83 44 51-9

Upozornění

Pokud jsou odesílány k opravám přístroje, které byly namontovány, je nutné provést jejich demontáž ze stěny a kompletní smontování s přiloženým záručním a reklamačním listem odeslat výrobci. Nejlépe v originálním balení. Montážní deska se neposílá. Za poškození během dopravy odpovídá odesílatel a dopravce.

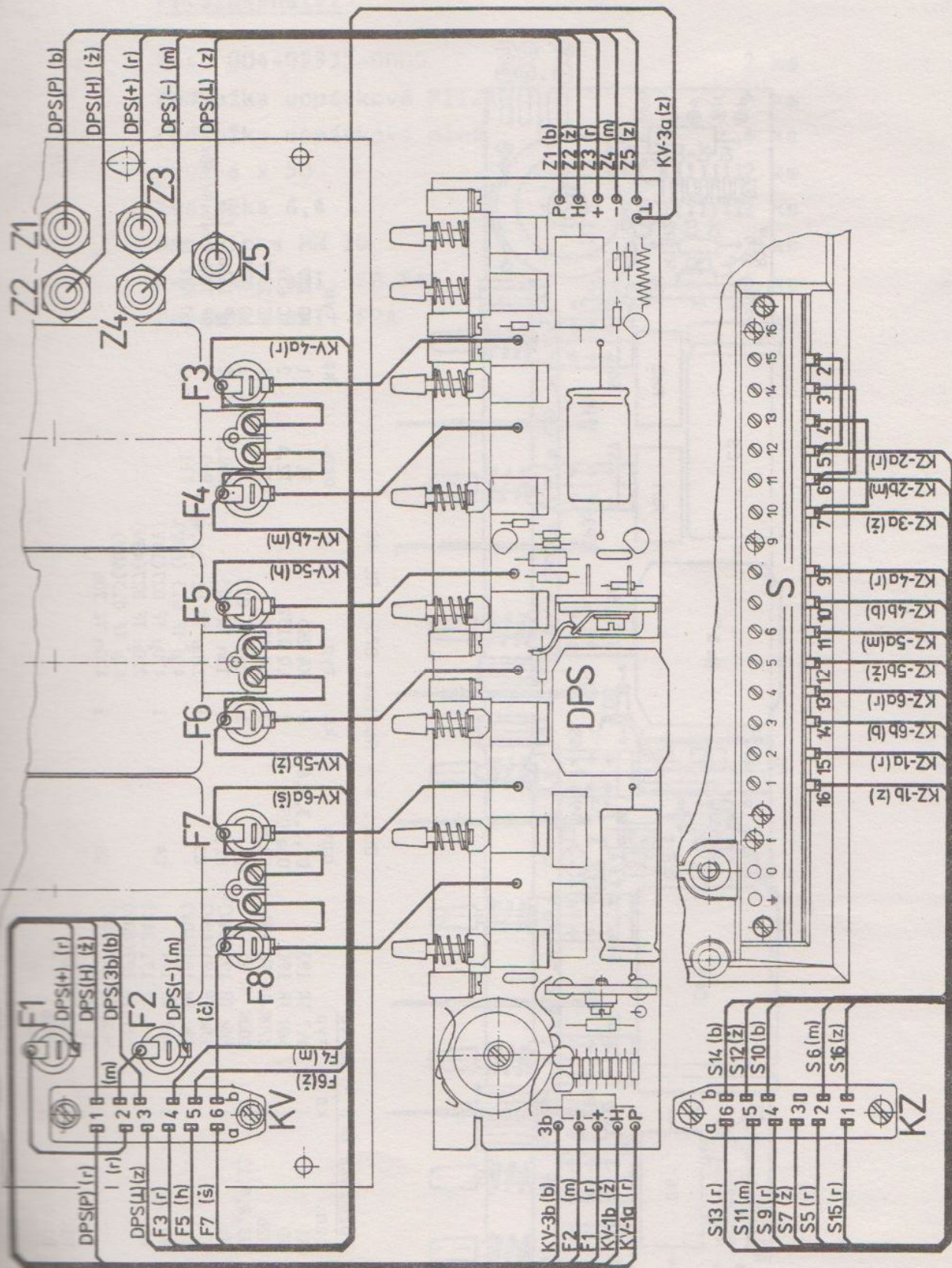
Výrobce si vyhrazuje právo změn vlivem technického pokroku.



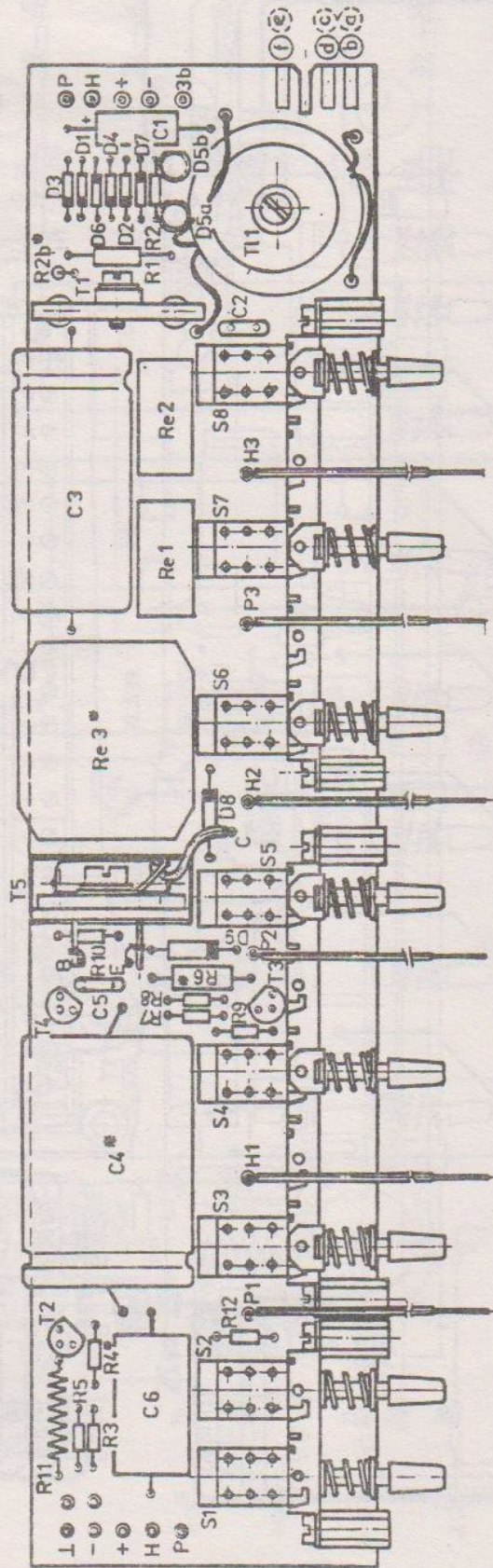
*

⊕ + ⊙ : KONTROLNÍ BODY ÚSOJ VYVEDENY NA DIAGNOSTICKÝ KONEKTOR)

Obr. 4 - Schéma zapojení RL 40



Obr. 5 - Schéma vnitřního propojení RL 40



Obr. 6 - Sestava DPS - RL 40

Rozpisika DPS - RL 40

ozn.	ks	typ
R1	1	4k7 TR 193
R2	1	56R TR 191
R2b	1	270R-1k TR 191
R3,8,9,12	4	100R TR 191
R4	1	18k TR 191(24V)
		33k TR 191(48V)
		39k TR 191(60V)
R5	1	4k7 TR 191
R6	1	2k2 TR 191(24V)
		4k7 TR 192(48V)
		5k6 TR 193(60V)
R7	1	1k TR 191
R10	1	220R TR 191
R11	1	0R18

ozn.

D1,2,3,4,6,7	6	KA 263
D5a,D5b	2	LQ 1132
D8,9	2	KY 199
C1	1	2μ2 TF 013
C2,5	2	10n TK 745
C3	1	22μ TF 027(24,48V)
		47μ TF 013 (60V)
C4	1	470μ TF 027(24V)
		220μ TF 027(48V)
		47μ TF 013(60V)
C6	1	470n TC 206

ozn.

T1	1	KD 139
T2,4	2	KC 639
T3	1	KC 239F
T5	1	KD 3773
Re1,2	2	HP 111012 12V
Re3	1	RP 700V 24V(48V,60V)S53P
T11	1	WN 682 11

ks

1	1	KD 139
2	2	KC 639
1	1	KC 239F
1	1	KD 3773
2	2	HP 111012 12V
1	1	RP 700V 24V(48V,60V)S53P
1	1	WN 682 11

Příslušenství

Klíč 004-09935-0000	2 ks
Podložka ucpávková P11/11	4 ks
Podložka ucpávková plná	4 ks
Vrut 6 x 50	2 ks
Podložka 6,4	2 ks
Hmoždinka HM 10	2 ks
Pojistka skl. F0,5A	5 ks
Pojistka skl. F2A	2 ks

Edice PRAGOTRON 1990 - 1.500 ks



PRAGOTRON

