



adresa: Poděbradská 22  
180 39 Praha 9

tel: 663 11 085  
fax: 68 305 38

Odbyt: Bystrá 762  
193 00 Praha 9 - Horní Počernice  
tel: 685 65 42, fax: 685 65 44  
685 65 44

## Interiérové hodiny PC, PK

- podružné hodiny PC, PK slouží jako ukazatel času v hodinové soustavě řízené minutovými polarizovanými impulzy. Hodiny jsou určeny pro použití v krytých místnostech, kancelářích a dílnách. Lze je jako jednostranné zavěsit na stěnu, nebo z nich sestavit dvoustranné hodiny k zavěšení ze stropu nebo z boku.
- jednostranné podružné hodiny PK – kruhové a PC – čtvercové jsou vyráběny s viditelným rozměrem číselníku 30, nebo 40cm.
- PK30 Q, PC30 Q autonomní provedení se strojkem řízeným krystalem.
- PK30 R, PC30 R autonomní provedení, radiohodiny řízené vysílačem DCF.
- variability hodin je dosaženo různou kresbou a barvou číselníků.
- dvoustranné hodiny jsou tvořeny dvěma jednostrannými hodinami a příslušným závěsem.

## Technické údaje

- napětí polarizovaných impulzů: 12V, 24V nebo 60V +50%–25%
- příkon pro jmenovité napětí: 12V – 12mA  
24V – 6mA  
60V – 5mA  
(pro dvoustranné hodiny platí dvojnásobná hodnota)
- délka impulsů – doporučená: 1s (2s), minimální 0.4s

## Objednání

- objednávací kód je tvořen typovým označením a doplňkovým trojčíslem:
  - typové označení udává tvar, velikost a provedení hodin
  - první doplňkové číslo udává napětí impulzů
  - druhé doplňkové číslo udává druh kresby číselníku
  - třetí doplňkové číslo udává barvu číselníku a značek a z toho odvozenou barvu ruček a případného závěsu
- v objednávce je nutno uvést: počet kusů, typové označení, napětí polarizovaných impulzů, druh kresby číselníku a značek
- příklad objednávky: 20 ks PK30 – 211  
20 kusů jednostranných kruhových hodin s velikostí číselníku 30 cm, napětí 24V, číselník s čísly, černý podklad, bílé značky

## Doplňkové trojčíslí

1. doplňkové číslo: napětí impulzů

- 1 – 12V
- 2 – 24V
- 3 – 60V
- 4 – autonomní krystalové

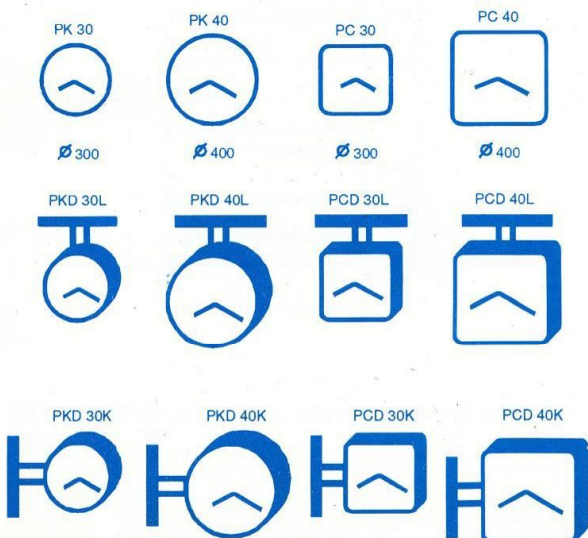
2. doplňkové číslo: kresba číselníku



3. doplňkové číslo: barva číselníku a značek

číslo	podklad	značky
1	černý lak	bílý lak
2	bílý lak	černý lak
3	přír. elox	černý elox

## Tabulka sortimentu řady hodin PC, PK



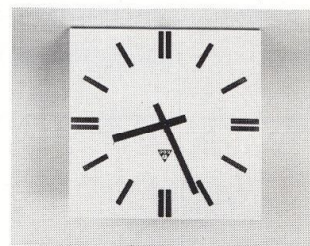
další barevné a grafické provedení lze dohodnout s výrobcem

- PPH 40 hodiny podružné stylové
- PPH 40 D-L (K) hodiny podružné stylové dvoustranné
- PV 30 podružné hodiny do vlhka
- PV 301 ex podružné hodiny do výbušného prostředí



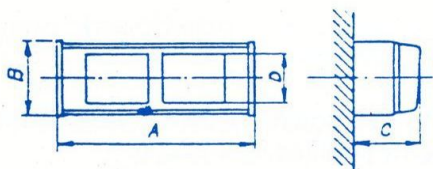
## Podružné digitální hodiny IPJ 0612

- vhodné do interiérů veřejných prostor např. nádraží, letišť, obchodů, úřadů apod.
- napětí řídicí pol. impulzů z linky PH: 24V nebo 60V
- proudový odběr z linky PH: 14mA (při jm. napětí 24V)  
8mA (při jm. napětí 60V)  
(u dvoustranných hodin je odběr dvojnásobný)
- minimální délka řídicího polarizovaného minutového pulsu je 1 sekunda.
- DPJ LED provedení digitálních hodin



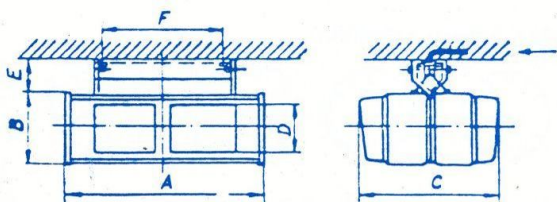
Název	Typ	Rozměry v mm			velikost tabulky	vzdál. závěsu	hmotnost kg
		šířka	výška	hloubka		délka závěsu	
Digitální hodiny IPJ 0612		A	B	C	D	$\frac{E}{F}$	
Podružné hodiny jednostranné - k zavěšení na stěnu	IPJ	404	147	138	80	-	2.5
Podružné hodiny dvoustranné - na závěsu	IPL	404	147	280	80	5.5/240	5.5
- na stranové zavěšení	IPK	404	147	280	80	100/90	5.5

Typ IPJ



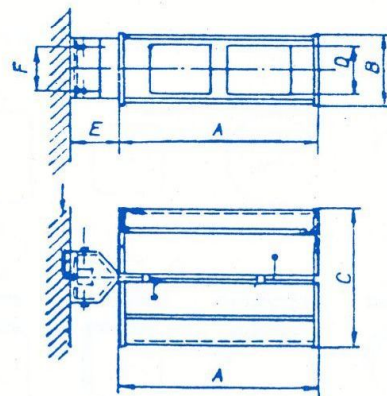
Upevnění na zeď

Typ IPL



Upevnění horním závěsem, dvoustranné

Typ IPK



Upevnění stranovým závěsem, dvoustranné

- Objednávka musí obsahovat: počet kusů, typ, jm. napětí pulzů linky PH
- Příklad objednávky: 2 ks IPL 0612/24V