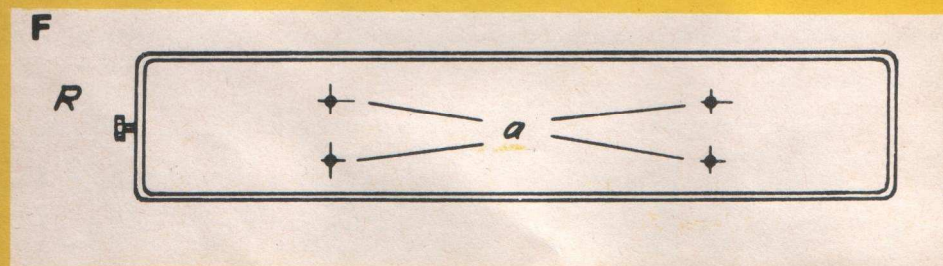
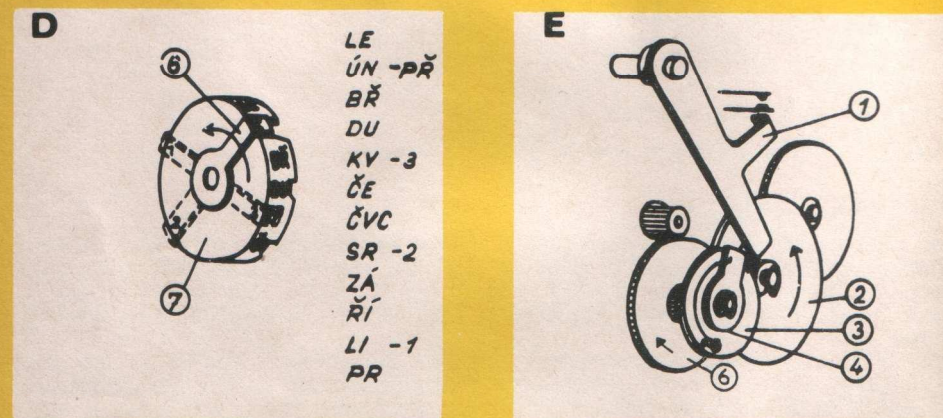


Přestupný rok, obr. D, poloha páky 6 se značkou PŘ provede protočení každé 4 roky se zřetelem na „přestupný rok“. Bubínek 7 určuje 28, 29, 30, 31 dnů v měsíci. Při odeslání hodin je páka 6 seřizena s ohledem na přestupný rok, proto seřizujeme podle potřeby pouze dny v měsíci, měsíc v roce, jak je popsáno vpředu. Po celkovém seřizení hodin nasadíme zadní kryt, připevníme příslušnými šrouby „a“ obr. F, zavěsíme na připravený závěs, zasuneme obě zástrčky na příslušné konektory a překontrolujeme, zda hodiny ukazují správný čas. Jdou-li hodiny pozdě, seřídíme je knoflíkem R. Jdou-li napřed, odpojíme zástrčku impulsu po dobu vyrovnání správného času. Liší-li se údaj o 1 min., je nutno přepólovat proud impulsů, tj. zapojit obráceně zástrčku šňůry.

*) Přestupný rok je vždy po 4 letech, tj. 1972, 1976, 1980 atd.



UDRŽOVÁNÍ

Důležité ložiskové čepy jsou uloženy v mosazných ložiskách, která doporučujeme jednou v roce namazat hodinářským kyselin prostým olejem značky Moebius č. 3, ozubení jemně přetřít grafitovou vazelinou. Jednou za 3 roky nechat stroj vyčistit a seřídít odborníkem.

DŮLEŽITÉ UPOZORNĚNÍ!

Nasazování zadního kovového krytu na čelní panel se musí provádět pouze v pracovní poloze hodin. Při montáži v jiné poloze je nebezpečí poškození čepů listů.

PODRUŽNÉ DIGITÁLNÍ HODINY

- SPOLEHLIVÝ CHOD
- LEHCE ČITELNÝ ČAS
- ELEGANTNÍ VZHLED

Edice Pragotron — 1000 — 1981



10 38

10 39

10 40

10 41

12 LISTOPAD
ÚTERÝ 10 42

10 43



PRAGOTRON

Výrobce:
ZPA ČAKOVICE koncern.podnik
závod PRAGOTRON
180 39 Praha 9, Poděbradská 22
Tel.83 44 51-9 Telex 12 18 95
Vytiskl: TOMOS Praha
ZAVT KONCERN



PRAGOTRON

ZÁVOD

© PRAGOTRONY.BEUS.SK

PODRUŽNÉ KALENDÁRNÍ DIGITÁLNÍ HODINY TYP CPJ

Kalendářní digitální hodiny jsou moderním indikátorem času a dnů v roce. Mají tu přednost, že lze číst přímo čísla udávající hodiny a minuty, takže není nutno vyhodnocovat čas podle polohy ručiček, jako u běžně používaných hodin s číselníkem. Dále se číselně indikuje den v měsíci a slovně se indikuje den v týdnu a měsíc v roce. Kalendářní digitální hodiny jsou dokonale konstrukčně propracovány, mají spolehlivý chod a elegantní vzhled. Používají se v krytých místnostech, dvoranách, úřadech, obchodech, nádražích, letištích a všude tam, kde je požadován reprezentativní vzhled nebo návaznost na jiné časové údaje (např. jízdní řády apod.).

POPIS

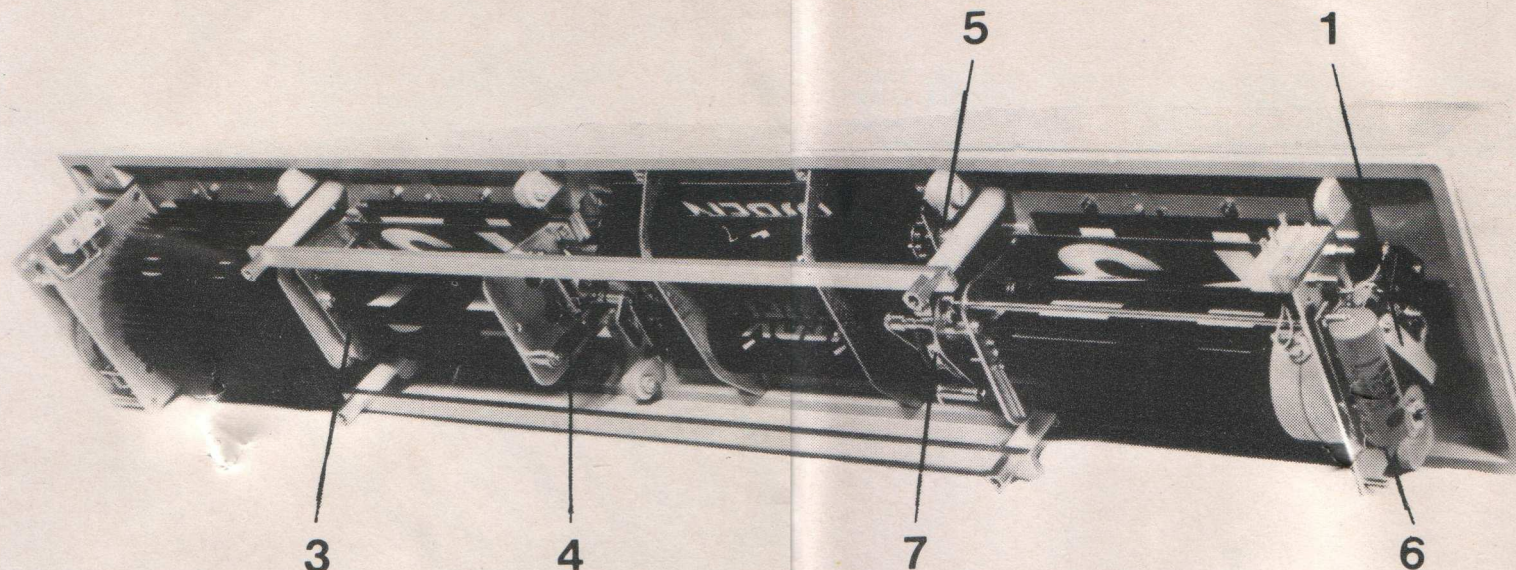
Hodiny jsou obdélníkového tvaru, na čelním panelu z lehké slitiny je připevněn indikační systém včetně pohonu. Zepředu jsou kryty sklem a zadní část je uzavřena kovovým krytem. Indikační skupiny jsou sestaveny z listů, které se překlápějí kolem vodorovné osy shora dolů vlastní vahou. Chod je tlumený, s velkou životností. Ústrojí je vybaveno samočinnou regulací jak pro jednotlivě měsíce, tak pro přestupný rok. Základní pohonnou jednotku tvoří podružný hodinový strojek na minutové polarizované impulsy. Skupinu dnů v měsíci a měsíců v roce pohání synchronní motorek, který je zapínán mikrosplínačem, který ovládá vačku. Kalendářní hodiny digitální se připojují na zdroj časových impulsů a na běžný světelný rozvod 220 V. Připojení je provedeno speciálními šňůrami se zástrčkami.

TECHNICKÉ ÚDAJE

Pohon slaboproud	minutové polarizované impulsy
Provozní napětí impulsů	— 12,24 nebo 60 V
Příkon	— 0,35 W
Min. délka impulsu	— 1 s
Provozní napětí motorku	— 220/110 V stř.
Jmenovitý kmitočet	— 50 Hz
Příkon	— 3 W
Výška číslic	— 60 mm, 50 mm
Výška písmen	— 28 mm
Čitelnost na vzdálenost	— 20 m
Provedení číslic a písmen	— kresba bílá na černém podkladě
Hodinový údaj	— do 24 hodin

Název	Typ	Rozměry v mm			velikost tabulky	délka závěsu		Hmotnost
		šířka	výška	hloubka		vzdál. závěsu	vzdál. závěsu	
Digitální kalendářní hodiny		A	B	C	D	E	F	
Podružné hodiny jednostranné — k zavěšení na stěnu	CPJ	800	150	132	80			6
Podružné hodiny dvoustranné — na závěsu	CPL	800	150	268	80	55	440	13,5

C



NÁVOD K OBSLUZE DIGITÁLNÍCH KALENDÁRNÍCH HODIN

Digitální kalendářní hodiny jsou dodávány v obalu, který je chrání před poškozením při běžné dopravě. Po vybalení překontrolujeme hodiny, nejsou-li dopravou násilně poškozeny a provedeme funkční zkoušku.

MONTÁŽ

- 1 — šablona pro upevnění šroubů závěsu
- 2 — zásuvka se šňůrou pro impuls
- 3 — zásuvka se šňůrou pro 220 V
- 4,5 — instalační krabice
- 6 — vrut $\varnothing 4 \times 30$ ČSN 021812
- 7 — dřevěný špalík

Hodiny mají 2 připojovací šňůry, které jsou opatřeny na jednom konci zástrčkou a druhý konec se propojí s vedením v instalačních krabicích, které jsou zabudovány ve zdi.

UVEDENÍ HODIN DO CHODU

Hodiny otevřeme uvolněním zadních šroubů — viz obr. F-a.

NASTAVENÍ ČASU

Od výrobce jsou listy nastaveny na nulový čas, na počátek měsíce února se zařízení pro „přestupný rok“ vždy ve fázi. Pro stanovení správného nastavení „přestupného roku“ je datum výrobní kontroly. (U strojů, které jsou vyrobeny např. v roce 1976, do prodeje jsou dány v roce 1977 — je nutno přetočit měsíce o celý rok.)

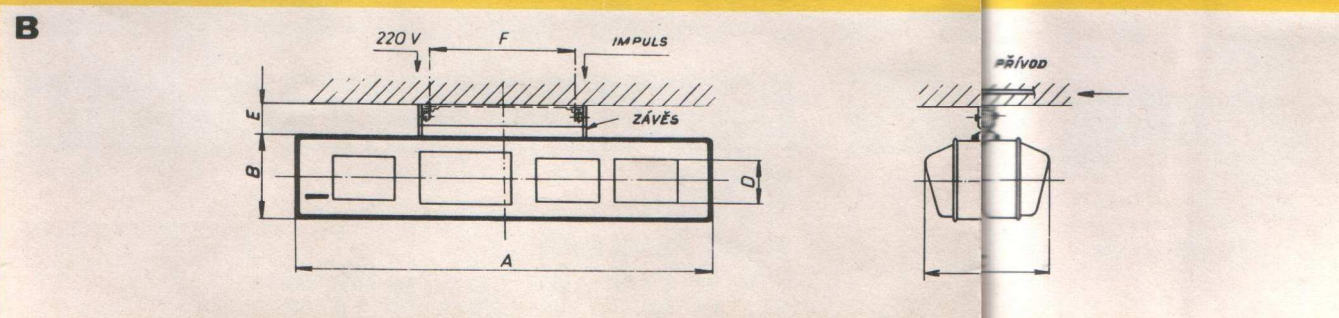
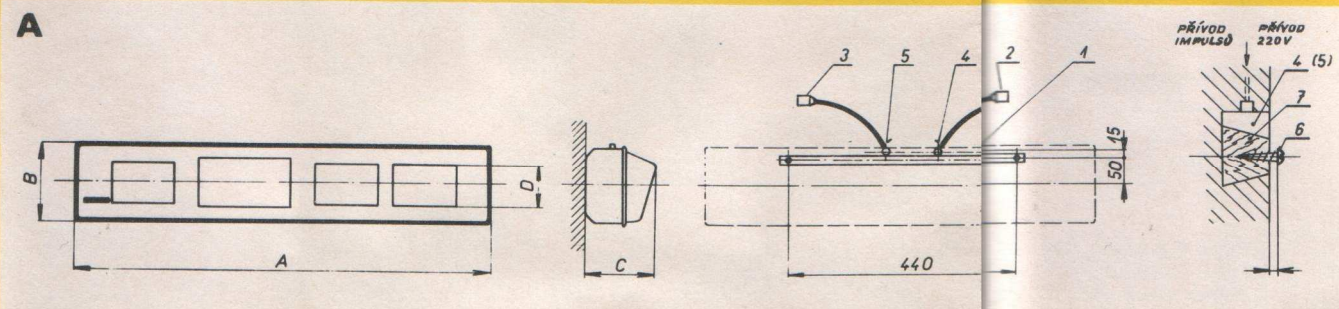
Jednotlivé sloupce listů, ukazatele minut a hodin seřizujeme knoflíkem R (obr. F) — otáčíme směrem k sobě (proti směru chodu hodinových ruček). Při protočení 60. minut se překlápí list hodin. Toto seřizování použijeme, je-li rozdíl pouze v minutách příp. hodinách proti přesnému časovému údaji. Zadní kryt není nutno sundávat.

Celkové seřizování se provádí následovně — zadní kryt sundaný — minuty — obr. F — otáčíme knoflíkem R proti chodu hodinových ruček; hodiny — obr. C — páčku 3 přitáhneme k sobě vždy o 1 zub rohatky a pustíme (možno seřizovat, když minuty ukazují 00 až 05;

dny v týdnu — obr. C — páčku 4 tlačíme směrem dolů vždy o 1 zub rohatky a pustíme (možno seřizovat, když hodiny ukazují 0 až 5);

měsíce — obr. C — seřizujeme za ozubení 5, které je na hřbídeli listovnice — tlačít dopředu, možno seřizovat, když dny v měsíci ukazují 2 až 30);

dny v měsíci — obr. C — seřizujeme za ozubení 6, které je spojeno s rohatkou vedle motorku. (Páka 1 se musí při každé otáčce vymáčknout mimo vačku).



UPEVNĚNÍ NA ZĚD — OBR. A

Do zdi zasádrujeme dva dřevěné špalíky 3×3 cm ve vzdálenosti podle přiložené šablony. Do špalíků zašroubujeme vruty ($\varnothing 4 \times 30$ ČSN 021812) rovněž podle šablony. Přívod impulsů od hlavních hodin, vyvedený do instalační krabice 4, propojíme s dvoupramennou šňůrou 2. Světelný proud, vyvedený do instalační krabice 5, propojíme s třípramennou šňůrou 3. Toto propojení musí být vyvedeno na nulový vodič. Instalace musí odpovídat předpisům ESČ. Hodiny zavěsíme, zasuneme zástrčky na konektory; tím ověříme chod a funkci hodin.

UPEVNĚNÍ S HORNÍM ZÁVĚSEM — OBR. B

Do zdi se upevní šrouby (kamenáče $\varnothing 6$), na ně upevníme konzolu a jednotlivé hodiny na ni zavěsíme. Přívody impulsů a světelného proudu se protahují konzolou.